

VAŽNA BEZBEDNOSNA PRAVILA

Pre instaliranja i upotrebe ovog proizvoda pažljivo pročitajte, shvatite i pratite sva uputstva. Sačuvajte za buduću upotrebu.

Modeli SF80220-2

220-240 V~, 50 Hz, 250 W, Hmax 5 m Hmin 0.19 m IPX4

Modeli SF70220-2

220-240 V~, 50 Hz, 450 W, Hmax 7.5 m Hmin 0.19 m IPX4

Modeli SF60220-2

220-240 V~, 50 Hz, 550 W, Hmax 7.5 m Hmin 0.19 m IPX4

Maksimalna Temperatura Vode 35 °C



Slika je ilustrativne prirode.

Ne zaboravite da isprobate i ostale Intex proizvode: bazene, dodatke za bazene, napuhljive bazene i igračke za kućnu upotrebu, vazdušne krevete i čamce koji su dostupni u bolje snabdevenim prodavnicama ili posetite našu web stranicu navedenu ispod. Zbog politike neprekidnog poboljšanja proizvoda, Intex zadržava pravo menjanja specifikacije i izgleda, što može dovesti do novosti u uputstvu za korišćenje a bez prethodnog obaveštenja.

INTEX®

©2020 Intex Marketing Ltd. - Intex Development Co. Ltd. - Intex Recreation Corp. All rights reserved/Tous droits réservés/Todos los derechos reservados/Alle Rechte vorbehalten. Printed in China/Imprimé en Chine/Impreso en China/ Gedruckt in China.

®™ Trademarks used in some countries of the world under license from/®™ Marques utilisées dans certains pays sous licence de/Marcas registradas utilizadas en algunos países del mundo bajo licencia de/Warenzeichen verwendet in einigen Ländern der Welt in Lizenz von/Intex Marketing Ltd. to/à/a/an Intex Development Co. Ltd., G.P.O Box 28829, Hong Kong & Intex Recreation Corp., P.O. Box 1440, Long Beach, CA 90801 • Distributed in the European Union by/Distribué dans l'Union Européenne par/Distribuido en la unión Europea por/Vertrieb in der Europäischen Union durch/Intex Trading B.V., Venneveld 9, 4705 RR Roosendaal – The Netherlands
www.intexcorp.com

UPUTSTVO ZA KORIŠĆENJE

SADRŽAJ

Upozorenje.....	3
Karakteristike delova.....	4-5
Uputstvo za sastavljanje.....	6-13
Specifikacija proizvoda.....	8
Uputstvo za rad.....	14-16
Raspored rada Intex bazena.....	17
Raspored rada ostalih bazena.....	18
Održavanje.....	19
Dugoročno skladištenje.....	20
Uputstva za rešavanje problema.....	21
Uobičajeni problemi sa Bazenom.....	22
Opšte mere bezbednosti u vodi.....	22
Ograničena garancija.....	23

VAŽNA BEZBEDNOSNA PRAVILA

Pre sastavljanja i korišćenja ovog proizvoda pažljivo pročitajte, shvatite i pratite sva uputstva.

PROČITAJTE I PRATITE SVA UPUTSTVA**▲ UPOZORENJE!**

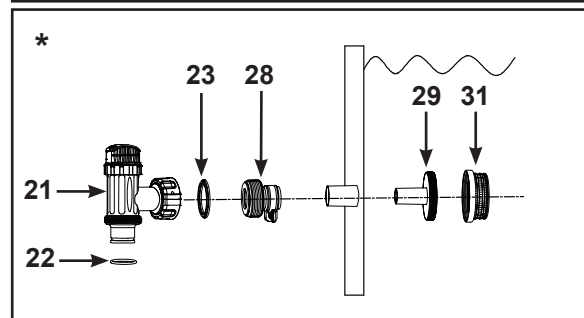
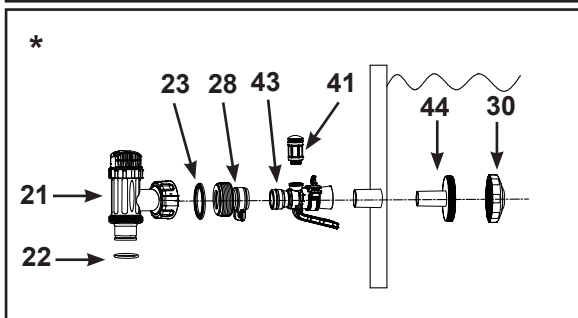
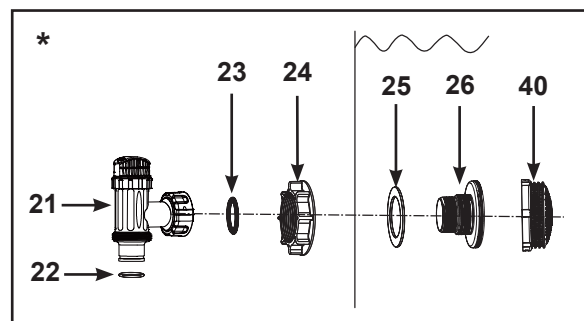
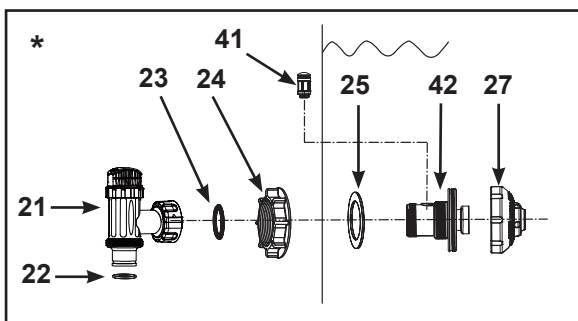
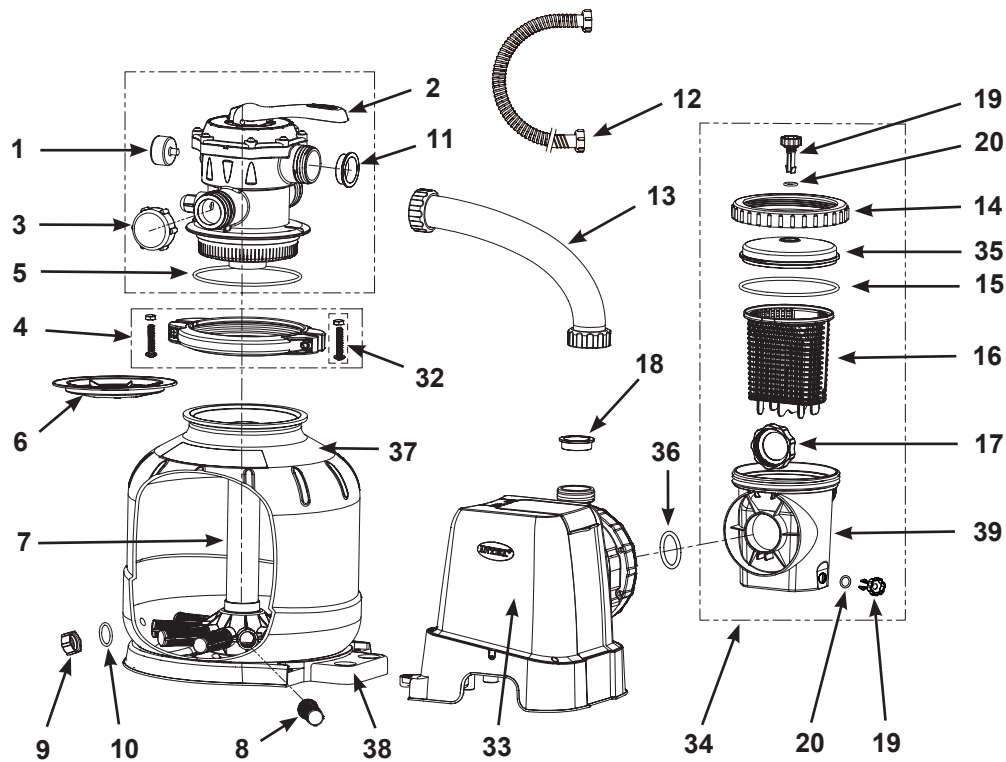
- Deca i osobe sa invaliditetom moraju uvek biti pod nadzorom.
- Deca se moraju udaljiti od ovog proizvoda i električnih kablova.
- Deca se sa uređajem ne smeju igrati. Čišćenje i održavanje može biti samo pod nadzorom.
- Uređaj mogu koristiti samo deca starija od 8 godina i osobe sa smanjenim fizičkim, psihičkim ili mentalnim sposobnostima ili sa manjkom znanja i iskustva ukoliko su pod nadzorom ili su prethodno upoznati sa bezbednim načinom upotrebe i razumeju štetu koja može nastati.
- Sastavljanje i rastavljanje isključivo od strane odraslih.
- Opasnost strujnog udara. Proizvod priključite na uzemljenu utičnicu osiguranu sa osiguračem (GFCI) i instalacionom sklopkom (RCD). Pozovite stručnog električara ako ne možete utvrditi da je utičnica zaštićena sa GFCI/RCD. Kvalifikovan električar vam mora instalirati GFCI/RCD sa maksimalnim naponom od 30mA. Nemojte koristiti prenosnu instalacionu sklopku.
- Pre svakog pomeranja, čišćenja, popravljanja ili vršenja bilo kakvih izmena na proizvodu isti isključite iz električne utičnice.
- Nakon što je proizvod instaliran prekidač mora biti dostupan.
- Nemojte zakopati električni kabl. Kabl postavite tako da ga ne mogu oštetiti kosilice, trimeri za živu ogradu ili ostali uređaji.
- Ako je električni kabl oštećen mora ga zameniti proizvođač, servisni zastupnik ili slična stručna lica kako bi se izbegla šteta.
- Pronađite dobro pozicioniranu utičnicu kako bi smanjili rizik od strujnog udara. Za povezivanje jedinice sa strujom nemojte koristiti produžne kablove, brojače, utične adaptere ili pretvarače.
- Nemojte pokušavati da uključujete ili isključujete ovaj proizvod dok stojite u vodi ili su vam ruke mokre.
- Ovaj proizvod udaljite najmanje 2 metra od bazena.
- Ovaj proizvod udaljite najmanje 3,5 metra od bazena (samo u Francuskoj).
- Utičnica ovog proizvoda se mora udaljiti najmanje 3,5 metra od bazena.
- Sklonite ovaj proizvod od bazena kako se deca u nameri da priđu bazenu ne bi penjala po njemu.
- Ne koristite ovaj proizvod dok se u bazenu naleze kupači.
- Ovaj proizvod je namenjen za korišćenje bazenima kojise skladište. Ne koristiti sa izgrađenim bazenima u stalnoj postavci. Bazen koji se skladište su napravljeni tako da se mogu brzo razmontirati radi skladištenja ili ponovo sastaviti.
- Kako bi smanjili rizik od opasnosti zapetljanja nemojte ulaziti u bazen ukoliko je deo sa izlivnim filterom olabavljen, slomljen, napukao, oštećen ili ga uopšte nema. Ukoliko je takav slučaj odmah zamenite izlivni filter.
- Nikada se nemojte igrati ili plivati u blizini usisnog priključka. Delovi tela ili kosa ga mogu zapušiti i izazvati trajnu štetu ili davljenje.
- Kako bi sprečili oštećenje opreme ili mogućnost povrede uvek isključite pumpu pre menjanja filtera.
- Nikada nemojte koristiti proizvod prelazeći maksimalni radni pritisak naveden na filteru rezervoara.
- Opasan pritisak. Nepravilno sastavljanje čepa ventila rezervoara može dovesti do otpadanja čepa i izazivanja opasnih povreda, imovinsku štetu ili smrt.
- Ovaj proizvod je namenjen samo za upotrebu navedenu u uputstvu!

NEPOŠTOVANJE OVIH UPOZORENJA MOŽE DOVESTI DO IMOVINSKE ŠTETE, STRUJNIH UDARA, ZAPETLJANJA ILI OSTALIH OPASNIH POVREDA PA ČAK I SMRTI.

Ova upozorenja, uputstva i bezbednosna pravila koja su priložena uz proizvod predstavljaju neke od uobičajenih rizika rekreativnih sprava za vodu i ne pokrivaju sve rizične slučajeve i opasnosti. Molimo da prilikom uživanja u vodenim aktivnostima upotrebite zdrav razum i dobru procenu.

KARAKTERISTIKE DELOVA

Molimo da si pre sastavljanja proizvoda uzmete par minuta vremena kako bi proverili sadržinu i upoznali se sa svim delovima.



„ * “ : Ovi delovi nisu priloženi ako ova pumpa nije kupljena kao deo kompleta bazena. Obratite se našim ovlašćenim servisnim centrima da naručite ove delove ako je potrebno.

NAPOMENA: Slike su ilustrativne prirode. Može doći do odstupanja u proizvodima. Nisu u razmeri.

SAČUVAJTE OVA UPUTSTVA

Strana 4

REDNI BROJ	OPIS	KOL.	REZERVNI DEO BR.		
			SF80220-2	SF70220-2	SF60220-2
1	MERAČ PRITISKA	1	11411	11224	11224
2	6-STEPENIH VENTILA	1	11378	11496	11496
3	ZAŠTITA OTVORA ODVODA	1	11131	11131	11131
4	ŠELNA	1	11380	11380	11380
5	DIHTUNG REZERVOARA	1	11379	11379	11379
6	ŠTITNIK OD PESKA	1	11382	11382	11382
7	CENTRALNA GLAVA CEVI	1	11815	11813	11814
8	LATERALNO	10	11484	-	-
		12	-	11384	11384
9	KAPICA OTOČNOG VENTILA	1	11456	11456	11456
10	DIHTUNG OTOČNOG VENTILA	1	11385	11385	11385
11	L - DIHTUNG	4	11228	11228	11228
12	CREVO SA MATICOM	2	11010	11010	11010
13	VEZNO CREVO PEŠČANOG FILTERA	1	11820	11388	11535
14	FILTER MATICA	1	11822	11479	11479
15	FILTER DIHTUNG	1	11824	11232	11232
16	KOŠARA	1	11821	11260	11260
17	MATICA KUČIŠTA FILTERA	1	11261	11261	11261
18	L - DIHTUNG	1	11412	11412	11412
19	VENTIL ZA ISPUST VAZDUHA/ISPUSNI VENTIL SEDIMENTA	2	10460	10460	10460
20	VENTIL O-PRSTEN	2	10264	10264	10264
21*	SIFON (UKLJUČUJE DIHTUNGE CREVA)	2	10747	10747	10747
22*	DIHTUNG CREVA	2	10262	10262	10262
23*	DIHTUNG	2	10745	10745	10745
24*	ZATEZAČ	2	10256	10256	10256
25*	PLJOSNATI DIHTUNG	2	10255	10255	10255
26*	REDUCIR	1	10744	10744	10744
27*	PODESIVA DOVODNA MLAZNICA BAZENA	1	12369	12369	12369
28*	DAPTER B	2	10722	10722	10722
29*	ZATEZAČ	1	11070	11070	11070
30*	DOVODNA MLAZNICA BAZENA	1	12364	12364	12364
31*	MREŽASTI ZATEZAČ	1	12197	12197	12197
32	ŠRAF	2	11381	11381	11381
33	MOTOR PUMPE & KONTROLA	1	12706	12708	12710
34	SKLOP PRED-FILTERA	1	11826	11371	11371
35	FILTER ČEP	1	11823	11480	11480
36	DIHTUNG PEŠČANOG FILTERA MOTORNE PUMPE	2	11457	11457	11457
37	REZERVOAR PEŠČANOG FILTERA PUMPE	1	12712	12713	12714
38	KUČIŠTE REZERVOAR PEŠČANOG FILTERA PUMPE	1	12716	12717	12718
39	KUČIŠTE PREDFILTERA	1	12100	12099	12099
40*	MREŽASTI ZATEZAČ	1	12198	12198	12198
41*	VENTIL VAZDUŠNE MLAZNICE	1	12363	12363	12363
42*	DOVODNI VAZDUŠNI PRIKLJUČAK SA NAVOJEM	1	12371	12372	12372
43*	ADAPTER DOVODA VAZDUHA BAZENA	1	12368	12368	12368
44*	PPRIKLJUČAK SITA SA NAVOJEM	1	12365	12365	12365
45*	ČEP VENTILA VAZDUŠNE MLAZNICE (NIJE PRIKAZANO)	1	12373	12373	12373

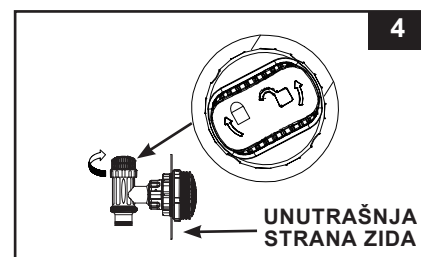
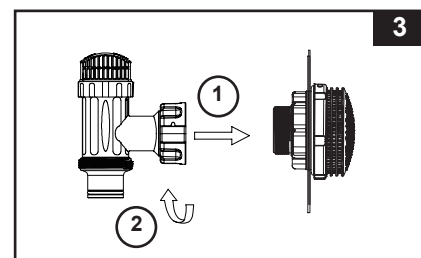
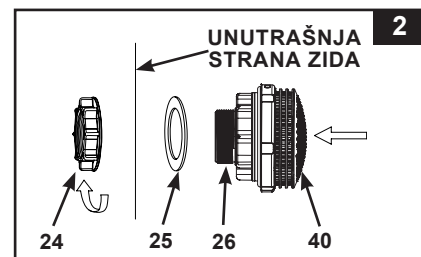
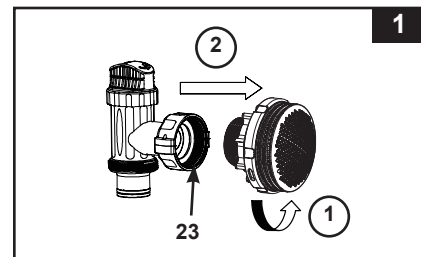
„ * “ : Ovi delovi nisu priloženi ako ova pumpa nije kupljena kao deo kompleta bazena. Obratite se našim ovlašćenim servisnim centrima da naručite ove delove ako je potrebno.

Prilikom naručivanja delova obavezno navedite broj modela i broj dela.

MONTIRANJE IZLAZNOG FILTERA BAZENA I SIFONA (opciono)

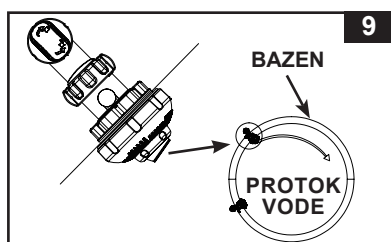
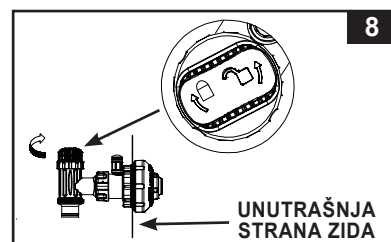
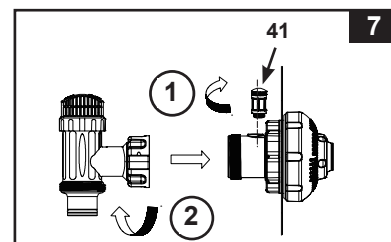
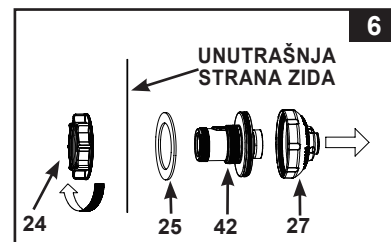
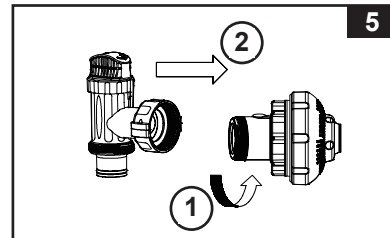
Filter sprečava da se veliki predmeti zaglave i/ili oštete filter pumpu. Ukoliko vaš bazen ima napihljiv gornji prsten onda namontirajte filter, mlaznicu i sifon pre nego što naduvate gornji prsten. Brojevi delova koji se pominju odnose se na delove opisane u ovom uputstvu pod odeljkom Lista delova. Za instaliranje učinite sledeće:

1. U pravcu suprotnom od kazaljke na satu okrenite spoj na sifonu od reducira (26) (vidi sliku 1). Pazite da ne izgubite dihtung (23). Postavite sifon na bezbedno mesto.
2. U pravcu suprotnom od kazaljke na satu skinite zatezač (24) od reducira (26). Ostavite dihtung (25) na reduciru (26).
3. Povežite filter i sifon u donjem delu bazenskog priključka (označeno "+"). Sa unutrašnje strane bazena postavite reducir (26) u jednu od prethodno isečenih rupa ali sa dihtungom na reduciru kako bi bio postavljen uz unutrašnji zid.
4. Pre sastavljanja podmažite navoje sa vazelinom. Sa glatkom stranom zatezača (24) usmerenog ka spoljnom zidu, u pravcu suprotnom od kazaljke zategnite zatezač (24) nazad na reducir (26) (vidi sliku 2).
5. Rukom zategnite zatezač (24) na reducir (26).
6. Sastavite i zategnite sifon. Pazite da dihtung (23) ostane na svom mestu.
7. U pravcu suprotnom od kazaljke na satu spojite sifon sa reducirom (26) (vidi crtež 3).
8. U pravcu suprotnom od kazaljke na satu okrenite držač sifona. Pazite da bude pravilno zatvoren. To će sprečiti curenje vode tokom punjenja bazena (vidi crtež 4).



MONTIRANJE IZLAZNOG FILTERA BAZENA I SIFONA (opciono)

- Okretanjem suprotno od kazaljke sata, odvrnite sklop ventil klipa sa navoja vazdušnog priključka (42) (vidi crtež 5). Pazite da ne izgubite gumeni dihtung (23). Postavite sifon na bezbedno mesto.
- Okretanjem suprotno od kazaljke sata odvrnite maticu sita (24) sa dovodnog vazdušnog priključka sa navojem (42). Ostavite dihtung (25) na reduciru (42).
- Povežite mlaznicu i sifon u gornjem delu bazenskog priključka. Sa unutrašnje strane obloge bazena umetnite sklop mlaznice (27 i 42) u jednu od pripremljenih rupa dok podloška ostaje na priključku koji treba da se postavi sa unutarnje strane obloge bazena.
- Pre sastavljanja podmažite navoje sa vazelinom. Potom, dok je ravna strana matice sita (24) okrenuta prema spoljnoj strani obloge okretanjem u smeru kazaljke sata pritegnite maticu sita (24) nazad na dovodni vazdušni priključak sa navojem (42) (vidi sliku 6).
- Rukom pritegnite podesivu dovodnu vazдушnu mlaznicu bazena (27) i maticu sita (24) na dovodni vazdušni priključak sa navojem (42).
- Sastavite i zategnite sifon. Pazite da dihtung (23) ostane na svom mestu.
- Prišrafite dovodnu vazдушnu mlaznicu (41) preko dovodnog vazdušnog priključka (42).
NAPOMENA: Pobrinite se da ventil vazdušne mlaznice bude pritegnut i okrenut prema gore. Okretanjem u smeru kazaljke sata, pritegnite sklop klipa ventila na dovodni vazdušni priključak sa navojem (42) (vidi crtež 7).
- U pravcu suprotnom od kazaljke na satu okrenite držač sifona. Pazite da bude pravilno zatvoren što će sprečiti curenje vode tokom punjenja bazena (vidi crtež 8).
- Podesite glavu mlaznice u smeru suprotnom od izlaza bazena zarad bolje cirkulacije (vidi crtež 9).
- Bazen je sada spreman na punjenje vodom. Za informacije o punjenju pogledajte uputstva o korišćenju nadzemnog bazena.



SPECIFIKACIJA PROIZVODA

Peščani filter uklanja sumnjive deliće ali ne dezinfikuje bazen. Hemijski dodaci za bazen zahvataju specijalizovano područje i za detalje treba da konsultujete lokalnog snabdevača.

Modeli:	SF80220-2	SF70220-2	SF60220-2
Voltaža:	220-240 Volt AC	220-240 Volt AC	220-240 Volt AC
Snaga:	250 W	450 W	550 W
Maksimalni radni pritisak:	2 bar (30 psi)	2 bar (30 psi)	2 bar (30 psi)
Područje rada filtera:	0,07 m ² (0.79 ft ²)	0,1 m ² (1.07 ft ²)	0,13 m ² (1.44 ft ²)
Pumpa protok (odvod pumpe):	7.9 m ³ /sat (2100 galona/sat)	10.5 m ³ /sat (2800 galona/sat)	12 m ³ /sat (3200 galona/sat)
Preporučena količina sredstva za filtriranje:	Br. 20 silikonski pesak 23 Kg ili stakleni pesak 16 Kg.	Br. 20 silikonski pesak 35 Kg ili stakleni pesak 25 Kg.	Br. 20 silikonski pesak 55 Kg ili stakleni pesak 38 Kg.
Preporučeno sredstvo za filtriranje (nije uključeno):	Br. 20 silikonski pesak ili stakleni pesak. Veličinačesticaod 0,45 do 0,85 mm. Koeficijent izjednačenosti manji od 1,75.		
Ograničena garancija:	vidi »Ograničena garancija«		

UPUTSTVO ZA SASTAVLJANJE

ZAHTEVAN ALAT: Jedan (1) Phillips šrafčiger

Pozicija pumpe i postavljanje:

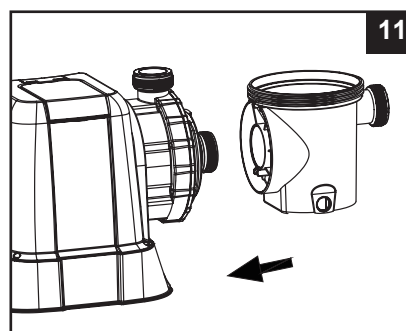
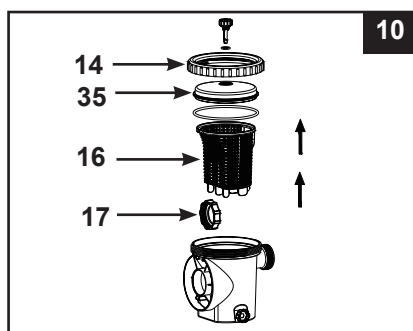
- Sistem mora biti instaliran na tvrdoj osnovi bez vibracija.
- Pronađite lokaciju zaštićenu od uticaja vremena, vlage, poplava i smrzavanja.
- Prilikom rutinskog održavanja obezbedite odgovarajući prilaz, prostor i osvetljenost.
- Motor pumpe mora radi hlađenja imati slobodnu cirkulaciju vazduha. Nemojte postavljati pumpu u rupe ili mesta bez provetravanja.

Za sastavljanje ovog proizvoda su potrebna najmanje 2 osobe.

Ova naprava je namenjena samo za korišćenje u domaćinstvu.

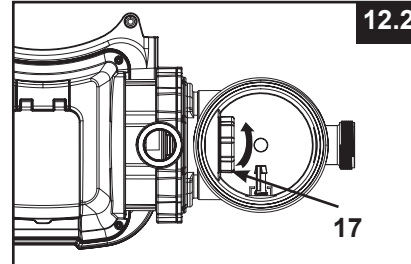
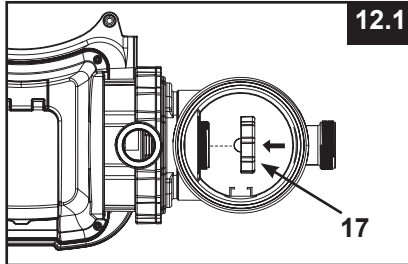
Postavljanje sklopa motora pred-filtera:

1. Pažljivo izvadite filter za pesak i njegove delove iz ambalaže i proverite ima li vidljivih oštećenja.
2. U smeru suprotno od kazaljke na satu odvrnite poklopac lista sifona (14) iz kućišta pred-filtera. Izvadite košaru (16) i maticu kućišta filtera (17) (vidi crtež 10).
3. Spojite kućište pred-filtera na priključak za vodu na motoru. Napomena: Poravnajte konektor u kućištu pred-filtera sa priključkom za vodu na motoru (vidi crtež 11).

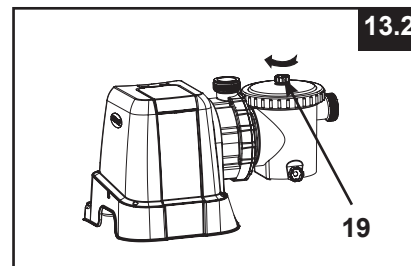
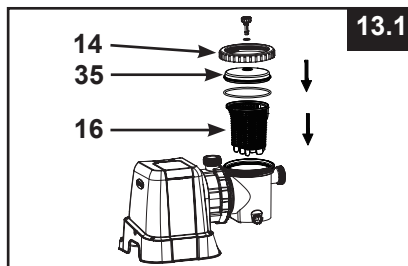


UPUTSTVO ZA SASTAVLJANJE (nastavak)

4. U smeru kazaljke na satu zavrните maticu kućišta filtera (17) na priključak za vodu na motoru (vidi sliku 12.1 i 12.2).



5. Vratite košaru (16) i poklopac lista sifona (14) nazad na kućište pred-filtera (vidi sliku 13.1 i 13.2).



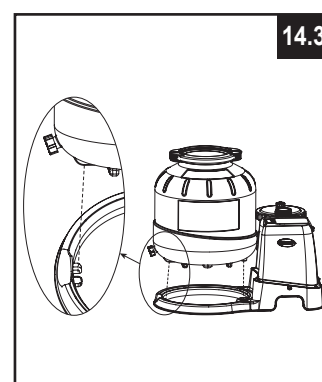
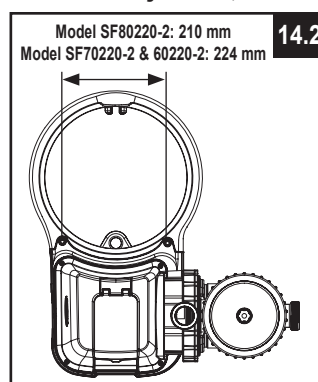
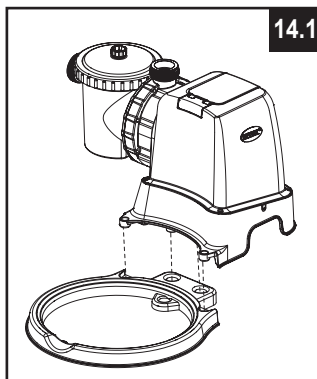
Postavljanje peščanog rezervoara:

1. Postavite kućište rezervoara na izabrano mesto.
 2. Postavite rezervoar na kućište rezervoara (vidi crtež 14.1).
 3. Spojite sklop motora pred-filtera na nosač baze rezervoara (vidi crtež 14.2).
- NAPOMENA: Uverite se da je ulazni priključak za crijevo za vodu kućišta pred-filtera okrenut prema bazenu.

VAŽNO: Neke zemlje, naročito u Evropskoj Uniji, zahtevaju da proizvod bude pričvršćen na zemlju u uspravnom položaju. Proverite kod lokalnih vlasti dali postoje propisi u vezi postavljanja filter pumpi kod nadzemnih bazena. Ukoliko to jeste slučaj, onda možete proizvod popeti na platformu koristeći dve rupice smeštene u kućištu (vidi sliku 14.3).

Kako bi sprečili slučajne padove proizvod možete podići na cementnu osnovu ili drvenu platformu.

- Rupe za montiranje su promera 6.4 mm a imaju razmak od 210 mm za model SF80220-2 (razmak 224 mm za model SF70220-2 i SF60220-2).
- Koristiti dva zavrtnja i šrafove sa najviše 6,4 mm u prečniku.



UPUTSTVO ZA SASTAVLJANJE (nastavak)

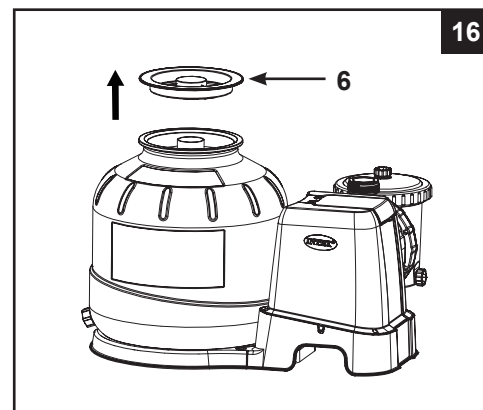
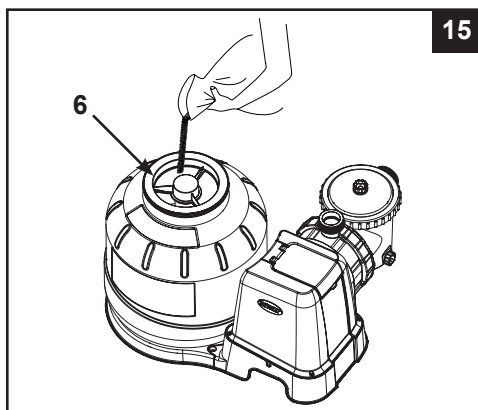
Punjenje peskom:

VAŽNO: Koristite silikonski pesak br. 20 ili stakleni pesak sa veličinom čestica od 0,45 do 0,85 mm i koeficijentom izjednačenosti manjim od 1,75.

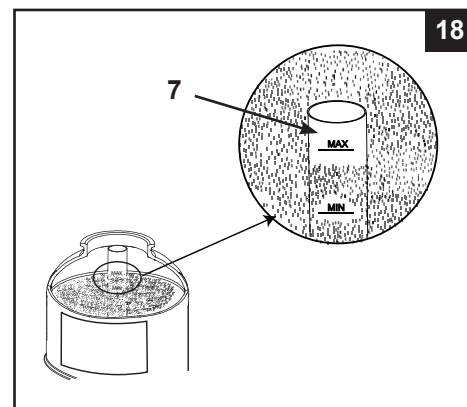
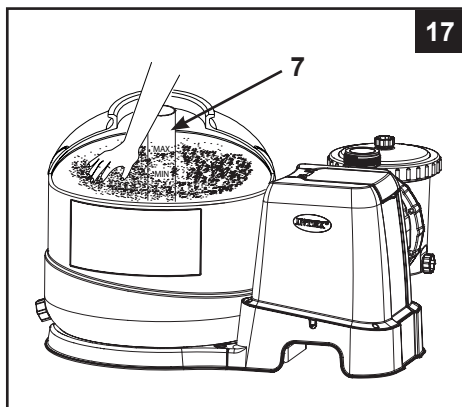
Koristite samo medij filtera kojeg je propisao proizvođač.

NAPOMENA: Pre punjenja rezervoara peskom, uverite se da je centralna cev sklopa cevi legao na svoje mesto na dnu rezervoara, i da je vertikalno centriran unutar rezervoara.

1. Postavite štitnik za pesak (6) preko vrha centra cevi. Polagano sipajte pesak u rezervoar (vidi crtež 15).
2. Napunite rezervoar otprilike do pola, maknite štitnik za pesak (6) sa vrha (vidi crtež 16).



3. Ravnomerno rasporedite pesak unutar rezervoara, zatim u rezervoar ulijte nešto vode kako bi postigli efekt amortiziranja kada nasipate preostali pesake. Time sprečavate preveliki šok na centralnoj glavi cevi (7) (vidi crtež 17). Postavite štitnik za pesak (6) nazad i nastavite sipati pesak u rezervoar.
4. Pesak morate napuniti između označenih mera za »MAX« i »MIN« koji se nalaze na centralnoj cevi (vidi crtež 18).



5. Maknite štitnik za pesak (6) (vidi crtež 16). Rukom ravnomerno rasporedite i izravnajte pesak (vidi crtež 17).
6. Očistite sav pesak oko gornjeg ruba rezervoara.

UPUTSTVO ZA SASTAVLJANJE (nastavak)

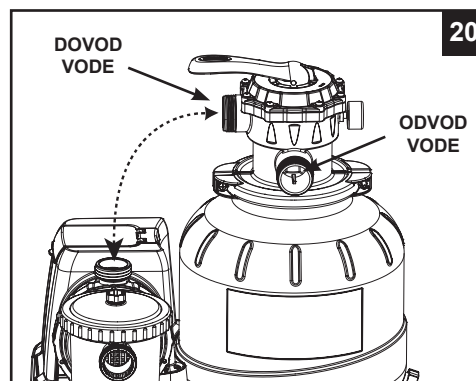
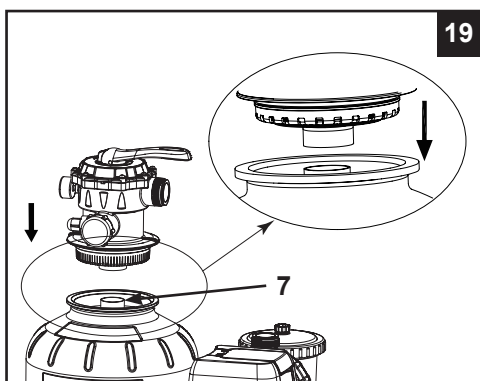
⚠ OPOZORILO

Če ventil posode in objemka nista pravilno sestavljena, ju lahko raznese, kar se lahko konča z resnimi telesnimi poškodbami, premoženjsko škodo ali celo smrtjo.

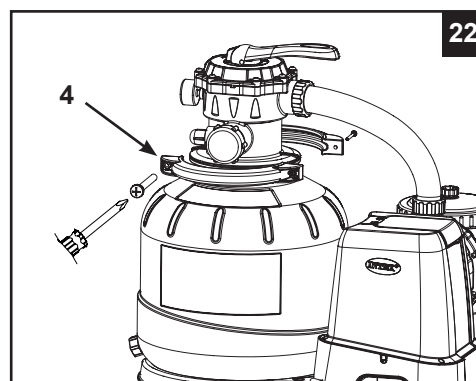
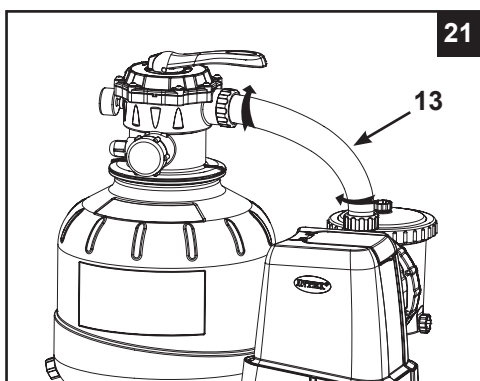
Instaliranje 6-stepenog ventila:

1. Najpre polako spustite poklopac 6-stepenog ventila preko rezervoara i obezbedite da pomoćna cev koja je podmetnuta ispod 6-stepenog ventila čvrsto ulegne na otvor centralna glava cevi (7) (vidi sliku 19).

VAŽNO: Postoje tri priključka za crevo na 6-stepeni ventil. Obezbedite da izlazni priključak (od filtera do bazena) ventila bude okrenut ka bazenu, i ulazni priključak (sa ventila motora) je poravnat sa priključkom motora (vidi sliku 20).



2. Postavite O-prsten L-oblika (11) na ulazni priključak 6-smernog ventila i na ulazni priključak motora. U smeru kazaljke na satu priključite cev za priključivanje filtera (13) na izlazni priključak motora pumpe i na ulazni priključak 6-smernog ventila (vidi sliku 21).
3. Izvadite šaraf stezaljke, i postavite spojnicu oko priрубnice 6-smernog ventila rezervoara, a zatim vratite šaraf stezaljke i koristite križni odvijač (nije isporučen) kako biste je zategnuli (vidi sliku 22).

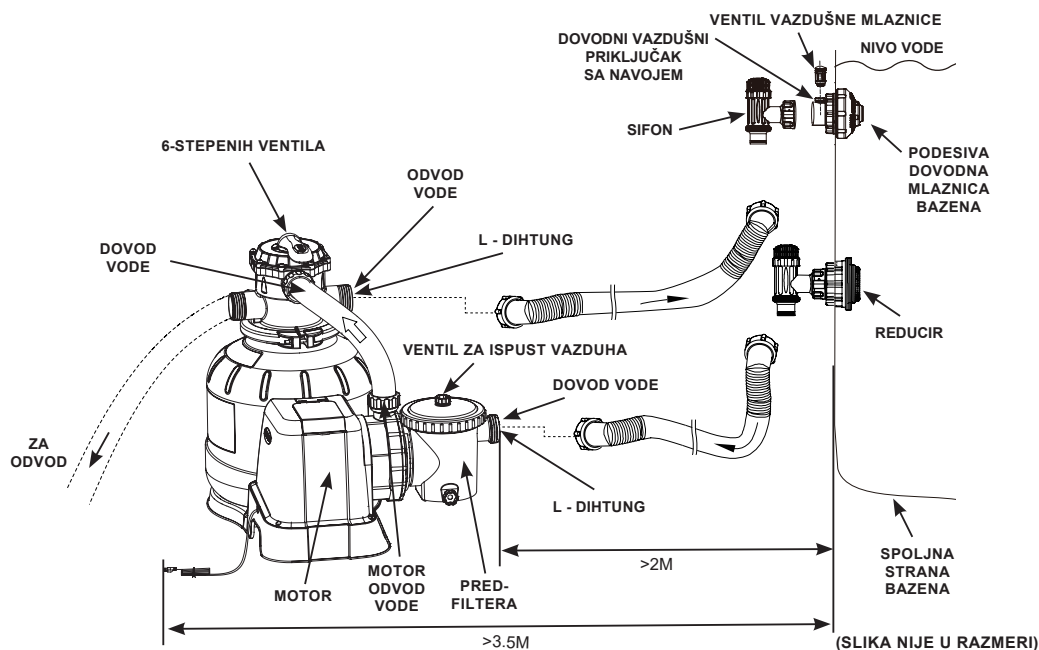


SASTAVLJANJE CREVA PUMPE SA PEŠČANIM FILTEROM**⚠ UPOZORENJE!**

- Čuvajte ovaj proizvod na udaljenosti od barem 2 m od bazena.
- Čuvajte ovaj proizvod na udaljenosti od barem 3,5 m od bazena (samo u Francuskoj).
- Čuvajte utikač ovog proizvoda na udaljenosti od barem 3,5 m od bazena.
- Postavite ovaj proizvod od bazena kako biste onemogućili deci da se na njega penju i priđu bazenu.

6-stepeni ventil ima tri priključka za crevo.

1. Povežite jedan kraj creva (12) u priključak za filtriranje a drugi kraj creva za sifon sa filterom. Pazite da su matice creva čvrsto zategnute.
2. Povežite drugo crevo (12) sa odvodom vode 6-stepenog ventila i gornjeg ventila sifona sa ulaznom mlaznicom. Pazite da su matice creva čvrsto zategnute.
3. Treći priključak za crevo (odvod vode i prljavštine) treba da usmeri 6-stepeni ventil ka odgovarajućoj odvodnoj posudi koristeći crevo ili cev (nije uključeno). Pre priključivanja creva ili cevi za odvod i prljavštinu uklonite čep.
4. Pumpa sa peščanim filterom je sada spremna da pročisti bazen.



U skladu sa Međunarodnim Standardom, IEC 60364-7-702, a u vezi električne instalacije bazena i ostale opreme u bazenima, moraju se ispoštovati sledeći instalacioni propisi:

- Filter pumpa mora biti postavljena najmanje 2 m od zidova bazena.
- Utikač kabla za napajanje za 220-240 volti izvora električnog napajanja filter pumpe mora biti postavljen najmanje 3,5 m od zidova bazena.

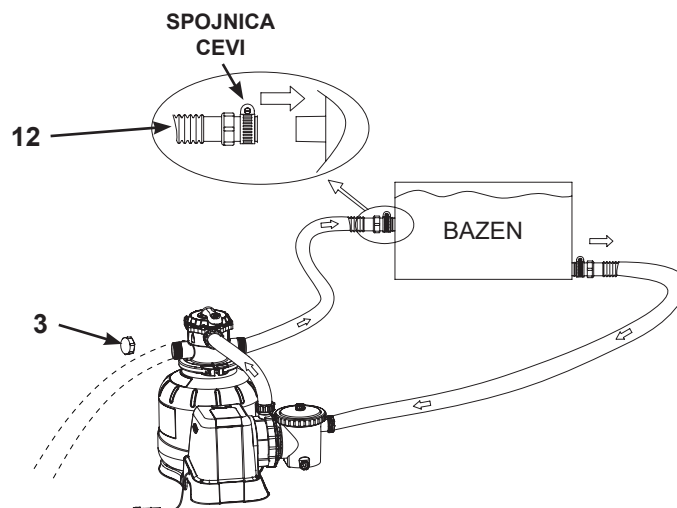
Proverite kod lokalnih vlasti odgovarajuće standarde i zahteve u vezi »električne instalacije bazena i ostale opreme u bazenima«. Sledeća tabela služi samo za upoređenje:

Država/Regija	Standardni broj
Međunarodna	IEC 60364-7-702
Francuska	NF C 15-100-7-702
Nemačka	DIN VDE 0100-702
Holandija	NEN 1010-702

SASTAVLJANJE CREVA PUMPE SA PEŠČANIM FILTEROM (nastavak)

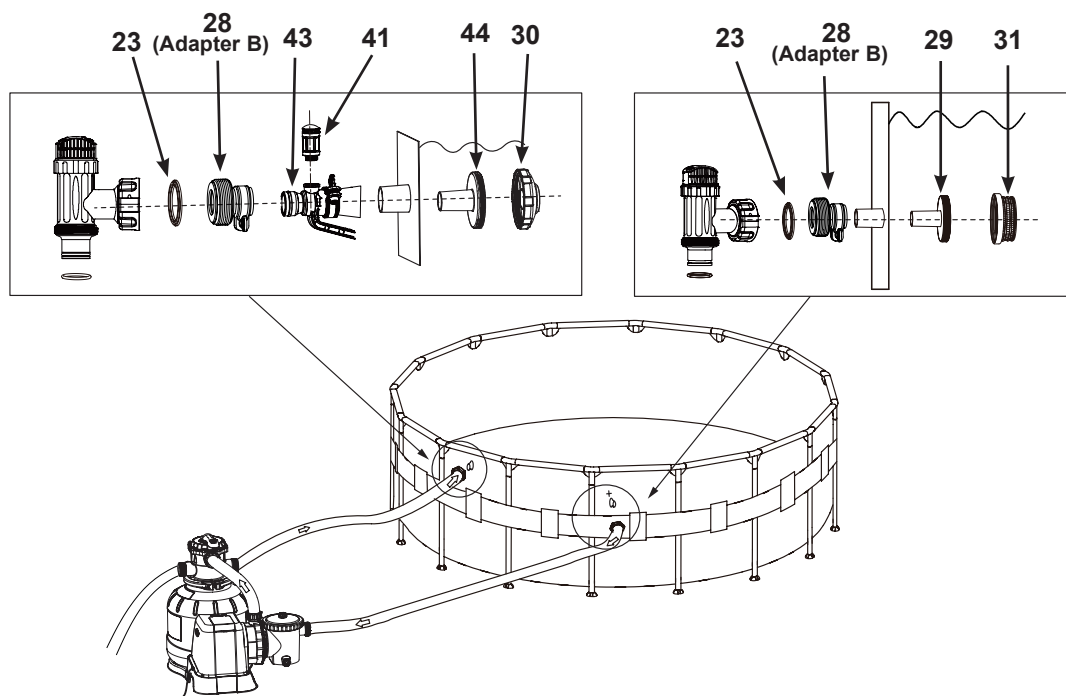
Za NE-INTEX bazen:

Povežite crevo (12) sa velikom šelnom za ulazno-izlazni priključak. Čvrsto zategnite.



Za INTEX bazene pomoću priključnih cevi/creva 1-1/4" (32mm):

Pobrinite se da ventil vazdušne mlaznice (41) bude čvrsto stegnut na adapter vazdušne mlaznice dovoda (43) i okrenut prema gore.

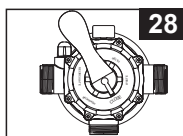
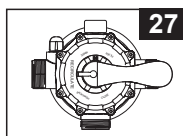
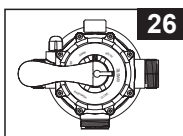
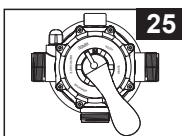
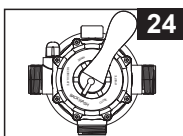
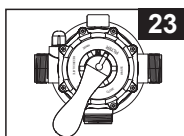


UPUTSTVO ZA RAD**⚠ UPOZORENJE!**

- Opasnost strujnog udara. Proizvod priključite na uzemljenu utičnicu osiguranu sa osiguračem (GFCI) ili instalacionom sklopkom (RCD). Kontaktirajte ovlašćenog električara ukoliko niste sigurni dali je utičnica zaštićena kao GFCI/RCD. Za instaliranje GFCI/RCD pozovite kvalifikovanog električara . Nemojte koristiti prenosne instalacione sklopke (PRCD).
- Kako bi smanjili opasnost od strujnog udara prilikom povezivanja jedinice u struju nemojte koristiti produžne kablove, štoperice, priključne adaptere ili izmenjivače. Pronađite bezbedno postavljen utikač.
- Nemojte uključivati ili isključivati ovaj proizvod dok stojite u vodi ili su vam ruke vlažne.
- Prilikom rada proizvoda ne smete prelaziti dozvoljen maksimalni radni pritisak naveden na filteru rezervoara.
- Pre menjanja postavke 6-stepenog ventila uvek isključite pumpu.
- Korišćenje ovog proizvoda bez vode u sistemu može prouzrokovati nagomilavanje opasnog pritiska koji može dovesti do eksplozije, ozbiljnih povreda, imovinske štete ili smrti.
- Nikada ne testirajte ovu pumpu sa kompresovanim vazduhom. Temperatura vode pri radu ne sme prelaziti 35 °C (95 °F).

Pozicije 6-stepenog ventila i funkcija:

Pozicija ventila	Funkcija	Smer vode
FILTER (vidi sliku 23)	Normalno filtriranje i redovno čišćenje bazena	Od pumpe kroz filter do bazena
PREUSMERAVANJE (vidi sliku 24)	Okreće tok vode kako bi očistio filter	Od pumpe kroz filter do izlaznog odvodnog priključka
ISPIRANJE (vidi sliku 25)	Za početno čišćenje peska i ravnanje slegnuća nakon talasanja	Od pumpe kroz filter do izlaznog odvodnog priključka
ČIŠĆENJE (vidi sliku 26)	Za direktno usisavanje smeća snižavajući nivo vode ili pražnjenje bazena	Od pumpe do izlaznog odvodnog ventila zaobilazeći filter
RECIRKULACIJA (vidi sliku 27)	Za cirkulisanje vode kroz bazen bez prolaska kroz filter	Od pumpe kroz ventil u bazen zaobilazeženjem filtera
ZATVORENO (vidi sliku 28)	Zaustavlja sav protok kroz filter i bazen »Ne koristiti dok pumpa radi«	

**Opis kontrolne ploče:**

UKLJUČITE / ISKLJUČITE	ZAKLJUČAVANJE / OTKLJUČAVANJE	TAJMER
------------------------	-------------------------------	--------

LED	Definicije
00	Režim mirovanja (Pokretanje / Režim rada završen)
01	Minimalni broj sati rada (Preostao 1 sat)
02-11	Broj radnih sati (2 - 11 časa preostala)
12	Maksimalni broj sati rada (12 časa preostala)
FP	Tajmer ISKLJUČEN (kontinuirani rad pumpe)
•	Režim štednje energije

UPUTSTVO ZA RAD (nastavak)

Prvo pokretanje i rad:

Pre početka rada pazite da:

- Su sva creva povezana i čvrsto zategnuta kao i da je filter napunjen sa dovoljno peska.
- Ceo sistem je povezan sa uzemljenu utičnicu osiguranu sa osiguračem (GFCI) i instalacionom sklopkom (RCD).

⚠ POZOR

Regulacijski ventil filtra je u zatvorenom položaju. Črpalka ne sme nikoli delovati, ce je ventil u zatvorenom položaju. Ce črpalka deluje, ko je ventil zaprt, lahko pride do eksplozije.

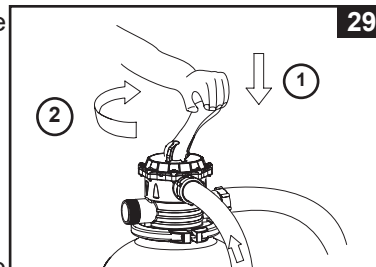
1. Okrenite zavrtanj sifona u smeru suprotnom od kazaljke na satu dok se ne zaustavi. Ovo otvara ventile kako bi voda otekla u pumpu sa peščanim filterom. Kada voda počne da ulazi u pumpu filtera za pesak, pritisak vode ce da dozvoli da vazduh iznutra izlazi kroz ventile za ispiš vazduha (19). Kada sav vazduh izađe, iz ventila počne da izlazi voda (19). Kada se to desi, lagano rukom zavrnite ventile (19) u smeru kazaljke na satu.
VAŽNO: Da biste sprečili blokiranje vazduha, otvorite donji klip ventila (priklučen na ulazno crevo), a zatim gornji klip ventila (priklučen na odvodno crevo). Otvorite ventile za ispiš vazduha, pričekajte dok voda ne počne da izlazi iz ventila za ispiš vazduha, a zatim zatvorite ventile za ispiš vazduha.

2. Uverite se da priključak za odvod/praznjenje na 6-smernom ventilu nije pokriven i da je usmeren na odgovarajuću posudu za praznjenje.

3. **PREUSMERAVANJE** - Pazite da je pumpa isključena, pritisnite 6-stepeni ventil i okrenite ga u poziciju »Preusmeravanje« (vidi sliku 24 i 29).

VAŽNO: Kako bi sprečili oštećenja na 6-stepenom ventilu, uvek pritisnite navoj ventila pre okretanja. Pre menjanja pozicije 6-stepenog ventila uvek isključite pumpu.

4. Za uključivanje sistema pritisnite dugme (2), a zatim za podešavanje radnih časova TAJMERA pritisnite dugme (3) (za više informacija pogledajte odeljak "Rad sistema u režimu rada sa TAJMEROM ili u ručnom režimu rada"). Voda se kreće unazad kroz peščani filter i izlazni priključak. Ispirite sve dok kroz priključak za praznjenje ili kroz prozor odvodnog sedimenta ne primjetite jasan protok vode.



NAPOMENA: Ako na LED displeju treperi oznaka "00", uređaj se nalazi u režimu pripravnosti i pumpa neće raditi. Početno preusmerenje filtera se preporučuje kako bi se uklonile sve nečistoće ili fine čestice peska u peščanom filteru.


5. Isključite pumpu, okrenite 6-stepeni ventil na poziciju »SPIRANJE« (vidi sliku 25).
6. Uključite pumpu i pustite je da radi oko 1 minut kako bi se izravnao pesak nakon preusmeravanja kroz peščani filter.
7. Isključite pumpu i okrenite 6-stepeni ventil na poziciju »FILTER« (vidi sliku 23).
8. Uključite pumpu. Sistem sada radi u normalnom režimu za filtriranje. Uključite pumpu dok ne postignete željenu čistoću vode u bazenu ali ne više od 12 sati dnevno. Za inicijalno pokretanje preporučujemo da se sistem podesi na više radnih časova TAJMERA ili na opciju "FP" za kontinuirani rad pumpe bez TAJMERA.
9. Zapišite očitavanja početnog pritiska na meraču kada je filter čist.
NAPOMENA: Tokom pokretanja sistema bi bilo neophodno da preusmeravate češće obzirom na neuobičajeno velike komade prljavštine prisutne u vodi i pesku. Nakon što filter ukloni prljavštinu i nečistoće iz vode bazena, akumulirana prljavština u peščanom filteru ce prouzrokovati podizanje pritiska i umanjeње protoka. Ukoliko nema uređaja za usisavanje priključenog na sistem i očitavanja merača pritiska su u žutoj zoni onda je vreme da preusmerite peščani filter, pogledajte »PREUSMERAVANJE« pod odeljkom »Pokretanje i rad«. Uređaj za usisavanje (tj. Intex automatski čistač bazena) može takođe doprineti smanjenju protoka i podizanju pritiska. Uklonite sve uređaje za usisavanje iz sistema i proverite dali su očitavanja merača pritiska pala sa žute u zelenu zonu.
10. Pratite manometar očitavanja i svake sedmice proveravajte da ulazni i izlazni otvori nisu opstruirani. Ako manometar pokazuje žuto vreme je da se ispere medij filtera.

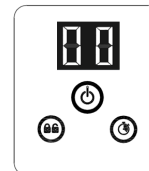
UPUTSTVO ZA RAD (nastavak)

Upravljanje sistemom u »VREMENSKOM« režimu ili ručno:




Kako bi upravljali sa pumpom sa peščanim filterom u »FILTER« režimu i »VREMENSKOJ« kontroli:

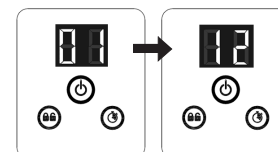
1. Aktivacija jedinice:

Pritisnite dugme . Na LED displeju se pojavljuje oznaka "00" koja treperi kao znak da je jedinica spremna za programiranje.




2. Podešavanje radnih časova:

Dok kod "00" treperi, pritisnite dugme  da biste podesili željeno vrijeme rada. Za željeno vreme rada s obzirom na veličinu bazena pogledajte "Tabelu vremena rada". Ako dvaput pritisnete dugme  time ćete da povećate vreme sa 01 na 12 sati maksimalno. Ako ste izabrali previše sati nastavite pritiskati dugme  da bi ponovili ciklus. Ugrađeni tajmer će sada da aktivira pumpu sa peščanim filterom svaki dan u isto vreme u trajanju od onoliko časova koliko ste podesili.



(1 do 12 sati maksimalno po ciklusu)


3. Zaključavanje tastature:

Dok je prikazan željeni broj sati, pritisnite dugme  i zadržite sve dok na začujete zvučni signal "bip". Zaključavanje kontrolnih dugmeta u tom okruženju sprečava neovlašćeno menjanje operativnog ciklusa.

NAPOMENA: Ako zaboravite da blokirate kontrolne tastere, sistem će automatski da ih blokira i da počne sa radom za 10 sekundi.

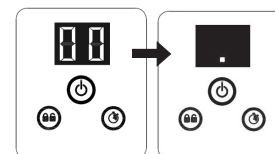
Pumpa sa peščanim filterom sada filtrira vodu i zaustaviće se posle isteka radnih časova.

4. Nameštanje vremena rada prema potrebi:


Ako je potrebno, broj radnih sati može da se ponovno namesti. Pritisnite dugme  sve dok ne začujete zvučni signal "bip" da biste otključali tastaturu. Trenutni program počne da treperi. Ponovite korake 2 i 3.

5. Mirovanje/režim štednje energije:




- Posle završetka ciklusa, na LED displeju se prikazuje oznaka "00". Sistem je sada u režimu pripravnosti. Posle 5 minuta sistem prelazi u režim uštede energije, a na LED displeju se prikazuje oznaka ".". Sistem će ponovo automatski da se uključi za 24 časa.
- Kada je sistem u režimu uštede energije, pritisnite bilo koje dugme i sistem će nakratko da prikaže programirano vreme, a zatim oznaku "00".

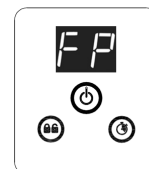


Prikaz prethodno podešenih časova TAJMERA:

Kada pumpa radi, pritisnite dugme . Na displeju će nakratko da zatrepere prethodno podešeni časovi 10 sekundi, a zatim će ponovo da se prikažu preostali radni časovi.

Ručno upravljanje pumpe sa peščanim filterom (bez »VREMENSKOG« režima):

1. Za uključivanje i rad pumpe bez opcije "Tajmer", pritisnite dugme , a zatim dugme  dok se na LED displeju ne prikaže oznaka "FP", koja ukazuje da je TAJMER isključen i da pumpa sada kontinuirano radi.
2. Za zaustavljanje pumpe, ponovo pritisnite dugme .



RASPORED RADA INTEX BAZENA (BEZ INTEX SISTEMA SA SLANOM VODOM)

Ovaj raspored pokazuje radno vreme prosečne upotrebe pumpe sa pešćanim filterom sa nadzemnim bazenima.

Ukoliko je sistem povezan sa jedinicom »Intex Sistema sa slanom vodom« onda bi vreme rada pumpe trebalo biti duže nego zahtevano vreme rada jedinice Intex sistema sa slanom vodom.

Veličina Bazena	Kapacitet vode (Obračunan na 90% za bazene sa okvirom i 80% for za brzo postavljajuće i ovalne bazene)		Vreme rada pumpe sa pešćanim filterom (za jedan ciklus) / (Sati)			
	(Galona)	(Litara)	SF80220-2	SF70220-2	SF60220-2	
INTEX NADZEMNI BAZENI (AGP's)						
BRZO SASTAVLJAJUĆI BAZEN	457cmx84cm(15'x33")	2587	9792	2	-	-
	457cmx91cm(15'x36")	2822	10681	2	-	-
	457cmx107cm(15'x42")	3284	12430	2	-	-
	457cmx122cm(15'x48")	3736	14141	3	-	-
	488cmx107cm(16'x42")	3754	14209	3	-	-
	488cmx122cm(16'x48")	4273	16173	3	-	-
	488cmx132cm(16'x52")	4614	17464	3	-	-
	549cmx107cm(18'x42")	4786	18115	3	3	2
549cmx122cm(18'x48")	5455	20647	4	3	3	
OKRUGLI BAZEN SA METALNIM OKVIROM	457cmx91cm(15'x36")	3282	12422	2	-	-
	457cmx107cm(15'x42")	3861	14614	3	-	-
	457cmx122cm(15'x48")	4440	16805	3	-	-
	488cmx122cm(16'x48")	5061	19156	4	-	-
	549cmx122cm(18'x48")	6423	24311	5	3	3
	640cmx132cm(21'x52")	9533	36082	6	5	4
BAZEN SA ULTRA OKVIROM	732cmx132cm(24'x52")	12481	47241	8	6	6
	488cmx122cm(16'x48")	5061	19156	4	-	-
	549cmx122cm(18'x48")	6423	24311	5	3	3
	549cmx132cm(18'x52")	6981	26423	5	4	3
	610cmx122cm(20'x48")	7947	30079	5	4	4
	671cmx132cm(22'x52")	10472	39637	7	5	5
GRAPHITE GRAY PANEL POOL SET™	732cmx132cm(24'x52")	12481	47241	8	6	6
	792cmx132cm(26'x52")	14667	55515	10	7	7
	478cmx124cm(15'8"x49")	4440	16805	3	-	-
BAZEN SA OVALNIM OKVIROM	508cmx124cm(16'8"x49")	5061	19156	4	3	3
	569cmx135cm(18'8"x53")	6981	26423	5	4	3
PRAVOUGAONI BAZEN SA ULTRA OKVIROM	305cmx549cmx107cm(10'x18'x42")	2885	10920	2	-	-
	366cmx610cmx122cm(12'x20'x48")	4393	16628	3	2	2
	274cmx457cmx122cm(9'x15'x48")	3484	13187	3	2	2
	274cmx549cmx132cm(9'x18'x52")	4545	17203	3	3	2
	305cmx610cmx132cm(10'x20'x52")	5835	22085	4	3	3
366cmx732cmx132cm(12'x24'x52")	8403	31805	6	4	4	
488cmx975cmx132cm(16'x32'x52")	14364	54368	9	7	6	

NAPOMENA: Postavka tajmera ima 10 minuta više od stvarne postavke.

RASPORED VREMENA RADA NE-INTEX BAZENA

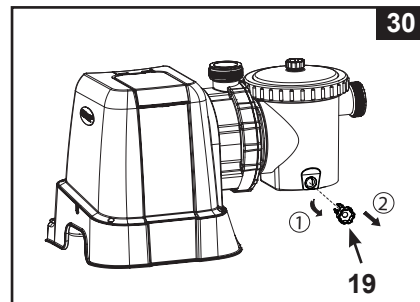
Ova tabela pokazuje zahtevano vreme rada za prosečnu upotrebu pumpe sa peščanim filterom kod nadzemnih bazena.

Kapacitet vode		Vreme rada pumpe sa peščanim filterom (za jedan ciklus) / (Sati)		
(Galona)	(Litara)	SF80220-2	SF70220-2	SF60220-2
3000	11355	2	-	-
4000	15140	3	2	2
4440	16805	3	3	2
5000	18925	4	3	3
6000	22710	4	3	3
7000	26495	5	4	3
8000	30280	5	4	4
9000	34065	6	5	4
10000	37850	7	5	5
11000	41635	7	6	5
12000	45420	8	6	5
13000	49205	9	7	6
14000	52990	9	7	6
15000	56775	10	7	7
16000	60560	10	8	7
17000	64345	11	8	7
18000	68130	12	9	8
19000	71915	12	9	8
20000	75700	-	10	9
21000	79485	-	10	9
22000	83270	-	11	9
23000	87055	-	11	10
24000	90840	-	12	10
25000	94625	-	12	11
26000	98410	-	12	11

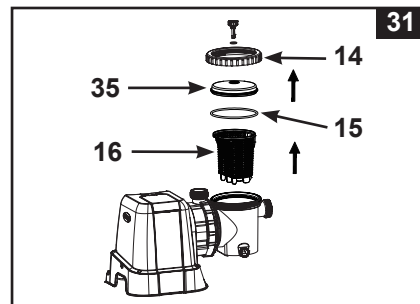
ČIŠĆENJE I ODRŽAVANJE PRED-FILTERA MOTORA

Bitno je da promenite bilo koji oštećeni element ili set elemenata u najkraćem mogućem roku. Koristite samo delove koje odobri proizvođač.

1. Uverite se da je filter pumpa ugašena, nakon toga isključite strujni kabl iz utičnice.
2. Okrećite obe ručke klipa ventila do kraja u smeru kazaljke na satu dok se ne zaustave. Time zatvarate ventile i sprečavate da voda izlazi u bazen.
3. Otpustite pritisak tako da najpre otvorite ventil za ispušt sedimenta (19) koji se nalaze na nižoj strani kućišta pred-filtera (vidi sliku 30).



4. Suprotno od kazaljke sata odvrnite poklopac lista sifona (14), a zatim maknite košaru (16) i o-prsten lista sifona (15) iz kućišta pred-filtera (vidi sliku 31).



5. Ispraznite i isperite koš pomoću creva za vodu. Možete da koristite plastičnu četku za uklanjanje naslaga iz košare. Nemojte da koristite metalne četke.
6. Očistite i isperite unutrašnjost kućišta pred-filtera i o-prsten lista sifona pomoću creva za vodu.
7. Ponovno vratite o-prsten lista sifona, košaru i poklopac lista sifona na kućište pred-filtera.
8. Zatvorite ventil za ispušt sedimenta (19).

Svi filteri i mediji filtera treba da se redovito pregledavaju kako bi se osiguralo da nema taloga prljavštine čime se sprečavala kvalitetna filtracija. Zbrinjavanje iskorišćenih filtera treba da bude u skladu sa lokalnim propisima i zakonima na snazi.

ODRŽAVANJE BAZENA I HEMIJSKI DODACI

- Svi bazeni iziskuju održavanje kako bi voda bila jasna i higijenski čista. Sa odgovarajućom hemijskom kontrolom filter će vam pomoći u postizanju tog cilja. Konsultujte vašeg snabdevača za uputstva vezana za pravilnu upotrebu hlora, algicida i ostalih hemijskih proizvoda potrebnih za kristalno čistu vodu.
- Čuvajte hemijske proizvode izvan dohvata dece.
- Nemojte sipati hemijska sredstva u bazen dok je isti zauzet. Može doći do iritacije kože ili očiju.
- Dnevno proveravanje PH vrednosti i hemijsko tretiranje vode su jako bitni. Hlor, algicid i održavanje pravog nivoa PH vrednosti su obavezni tokom punjenja bazena kao i tokom sezone. Za uputstva konsultujte lokalnog snabdevača bazenske opreme.
- Prvo punjenje bazena u sezoni može prouzrokovati neadekvatan kvalitet vode što dovodi do dodatne upotrebe dodataka i produženo delovanje filtera. Nemojte dozvoliti plivanje u bazenu dok PH nivo nije izbalansiran. Za uputstva konsultujte lokalnog snabdevača bazenske opreme.
- Kako se deca igraju u bazenu i ispljuskuju hlorisanu vodu iz bazena ista može oštetiti travnjake, bašte ili žbunje. Deo travnjaka koji prekrivana prekrivač bazena će biti uništen. Zapamtite da neke vrste trava mogu probiti i prekrivač.
- Vreme rada filtera zavisi od veličine bazena, vremena i učestalosti upotrebe. Kako biste obezbedili kristalno čistu vodu eksperimentišite sa različitim vremenskim intervalima filtriranja.
- Evropski standard EN16713-3 navodi neke dodatne informacije o kvaliteti vode za bazene koji se nalaze na web stranici www.intexcop.com/support.

⚠ PAŽNJA

Koncentrovani rastvori hlora mogu oštetiti prekrivač bazena. Uvek pratite uputstva proizvođača hemijskog sredstva kao i uputstva o štetnosti za zdravlje.

DUGOROČNO SKLADIŠTENJE I ČUVANJE PREKO ZIME

⚠ PAŽNJA

Smrznuta voda će oštetiti peščani filter i poništiti garanciju.

1. Pre pražnjenja vašeg bazena zarad dugoročnog skladištenja ili premeštanja pazite da voda bude usmerena ka odvodnom delu usmerenom od kuće. Proverite lokalne propise za posebna uputstva u vezi prolijanja vode iz bazena.
2. Isključite jedinicu i isključite strujni kabl iz utikača.
3. Kada je bazen prazan isključite sva creva sa pumpe i sifona i uklonite filtere/sifone sa zida bazena.
4. U pravcu suprotnom od kazaljke na satu odvrnite kapicu otočnog ventila (9) sa otočnog ventila kako bi temeljito ispraznili rezervoar. Otočni ventil je smešten na dnu filtera rezervoara.
5. Odvojite motor pumpe sa kućišta rezervoara.
6. Ostavite napolju delove pumpe sa peščanim filterom i creva kako bi se temeljito osušili na vazduhu.
7. Za dugotrajno skladištenje premažite sledeće dihtunge sa vazelinom:
 - L-dihtung (11 i 18).
 - Dihtung creva pumpe (22).
 - Dihtung spoja filtera i ventila (23).
 - Pljosnati gumeni dihtung (25).
8. Pritisnite zavrtanj 6-stepenog ventila i okrenite kako bi pokazivač na poklopcu ventila bio na »N« poziciji. To omogućava oticanje vode kroz ventil. Ostavite 6-stepeni ventil u ovom položaju.
9. Prilikom skladištenja je najbolje da stavite zajedno u originalno pakovanje sve suve delove i motor pumpe. Da bi izbegli kondenzacione i korozione probleme nemojte prekrivati ili umotavati motor pumpe sa plastičnim kesama.
10. Pospremite motor pumpe i dodatke na suvo mesto. Temperatura u prostoriji mora biti kontrolisana, između 0 stepeni Celzija (32 stepena Farnhajta) i 40 stepeni Celzija (104 stepena Farnhajta).
11. Pokrijte rezervoar ceradom ili plastičnom folijom da ga zaštitite od vremenskih neprilika.

VODIČ ZA REŠAVANJE PROBLEMA

PROBLEM	RAZLOG	REŠENJE
FILTER MOTORA NEĆE DA UPALI	<ul style="list-style-type: none"> Motor nije uključen. GFCI/RCD sklopka je blokirala. Motor je prevruć i zaštita od preopterećenja je isključena. 	<ul style="list-style-type: none"> Kabl mora biti uključen u 3-žičnu utičnicu koja je zaštićena uzemljenim prekidačem sklopke klase A. Resetujte zaštitnu sklopku. Ukoliko zaštitna sklopka blokira neprestano postoji mogućnost da vam je u kvaru električni sistem. Isključite sklopku i pozovite električara za popravku. Sačekajte da se motor ohladi i ponovo restartujte.
FILTER NEĆE DA ČISTI BAZEN	<ul style="list-style-type: none"> Neodgovarajuć nivo hlora ili PH vrednosti. U rezervoaru nema filtera. Pogrešan položaj 6-strukog ventila. Previše zaprljan bazen. Mrežica prečištača onemogućuje protok vode. 	<ul style="list-style-type: none"> Podesite ph nivo i nivo hlora. Konsultujte lokalnog snabdevača opreme za bazene. Napunite sa peskom za filter, vidite »uputstva za punjenje peska«. Okrenite ventil u položaj »FILTER«. Koristite filter duži vremenski period. Očistite ploču filtera na ulazu.
FILTER NEĆE DA PUMPA VODU ILI JE PROTOK JAKO SPOR	<ul style="list-style-type: none"> Vazduh unutar sistema. Zapušen odvod ili dovod. Curenje vazduha sa unutrašnje strane. Previše zaprljan bazen. Sadržaj filtera peska pomešan sa prljavštinom. Mlaznice ili navoji su okrenuti naopako. Stvrdnjavanje ili slepljivanje na površine filtera peska. Uređaj sa usisavanje bazena priključen u sistem. Dovodni vazdušni priključak priključen na pogrešnu rupu na oblozi. 	<ul style="list-style-type: none"> Ispustite vazduh. Pogledajte poglavlje sa uputama za rad. Očistite sve smetnje na ulaznom crevu. Zategnite creva sa maticom, proverite creva za oštećenjima, proverite nivo vode u bazenu. Preusmerite filter. Postavite mlaznicu na gornju stranu ulaza bazena, a filter na nižu stranu bazenskog priključka. Ako je potrebno uklonite 1" peska. Uklonite sve uređaje za usisavanje bazena koji su priključeni na sistem. Uverite se da je dovodni vazdušni priključak priključen na gornju dovodnu armaturu bazena.
PUMPA NE RADI	<ul style="list-style-type: none"> Nizak nivo vode. Ploča filtera začepljena. Curenje vazduha u usisnom crevu. Pokvaren motor ili je zaglavljn rotor. 	<ul style="list-style-type: none"> Napunite bazen do odgovarajućeg nivoa. Očistite ploče ventila na ulazu bazena. Zategnite creva sa maticom, proverite crevo za oštećenjima. Kontaktirajte Intex korisnički servis.
6-STEPENOG VENTILA/ISTICANJE IZ GORNJEG POKLOPCA	<ul style="list-style-type: none"> Nedostaje dihtung rezervoara peska. Dihtung rezervoara peska je zaprljan. Selna nije zategnuta. Oštećenje 6-stranog ventila. 	<ul style="list-style-type: none"> Uklonite poklopac 6-strukog ventila i pazite da je dihtung na mestu. Očistite dihtung rezervoara peska sa vodom iz baštenskog creva. Čvrsto zategnite. Kontaktirajte Intex korisnički servis.
CURENJE CREVA	<ul style="list-style-type: none"> Crevo sa maticom nije čvrsto zategnuto. Dihtung spoja creva/L-dihtung nedostaje. 	<ul style="list-style-type: none"> Zategnite/ponovo namestite crevo sa maticom. Proverite da je dihtung/L-dihtung na mestu i neoštećen.
TAJMER NIJE PRECIZAN ILI SE NE MOŽE PODESITI	<ul style="list-style-type: none"> Moguće oštećenje unutrašnjeg tajmera. 	<ul style="list-style-type: none"> Isključite pumpu i restartujte je ponovo za 5 minuta. Resetujte tajmer. Kontaktirajte Intex korisnički servis.
MERAČ PRITISKA NE RADI	<ul style="list-style-type: none"> Zapušen ulaz merača pritiska. Oštećenje merača pritiska. 	<ul style="list-style-type: none"> Očistite sve smetnje na ulazu odvrtanjem sa 6-strukog ventila. Kontaktirajte Intex korisnički servis.
PESAK SE VRAĆA NAZAD U BAZEN	<ul style="list-style-type: none"> Pesak je previše sitan. Peščano dno je stvrdnuto. 	<ul style="list-style-type: none"> Koristite samo silikonski pesak br. 20 sa veličinom čestica od 0,45 do 0,85 mm (0,018 do 0,033 inči) i koeficijentom izjednačenosti manjim od 1,75. Promenite pesak.
DOVODNI VAZDUŠNI PRIKLJUČAK SA NAVOJEM/ VENTIL VAZDUŠNE MLAZNICE CURI	<ul style="list-style-type: none"> Ventil klipa nije dobro montiran. Ventil vazdušne mlaznice nije stegnut i okrenut prema gore. Unutarnji zaptivač ventila vazdušne mlaznice blokirano. Unutarnji zaptivač ventila vazdušne mlaznice prljav. Ventil vazdušne mlaznice potrgan. 	<ul style="list-style-type: none"> Pritegnite ili ponovno montirajte ventil. Stegnite ventil vazdušne mlaznice i pobrinite se da bude okrenut prema gore. Uključite crpku i ostavite je neka radi nekoliko sekundi, a potom je isključite. Ponovite tako 3 puta. Uklonite ventil vazdušne mlaznice, isperite prljavštinu vodom pa natrag vratite ventil. Zamenite ventil vazdušne mlaznice novim ventilom.

UOBIČAJENI PROBLEMI SA BAZENOM

PROBLEM	OPIS	RAZLOG	REŠENJE
ALGE	<ul style="list-style-type: none"> • Zelena voda. • Zelene ili crne tačkice na podlozi bazena. • Podloga bazena je klizava i/ili neprijatno miriše. 	<ul style="list-style-type: none"> • Potrebno je podesiti nivo hlora i pH. 	<ul style="list-style-type: none"> • Pojačan tretman sa velikom dozom hlora. Popravite pH na preporučene vrednosti proizvođača bazena. • Usisati dno bazena. • Održavati odgovarajući nivo hlora.
OBOJENA VODA	<ul style="list-style-type: none"> • Kada je najpre tretirana sa hlorom voda postane plava, smeđa ili crna. 	<ul style="list-style-type: none"> • Bakar, gvožđe ili magnezijum u vodi oksidišu uz dodatak hlora. 	<ul style="list-style-type: none"> • Podesite pH vrednost na preporučenu. • Koristite filter dok voda ne bude čista.
PLUTAJUĆA MATERIJA U VODI WATER	<ul style="list-style-type: none"> • Voda je mutna ili mlečna. 	<ul style="list-style-type: none"> • Tvrdi voda prouzrokovana previsokim pH vrednostima. • Nivo hlora je prenizak. • Strana materija u vodi. 	<ul style="list-style-type: none"> • Popravite pH vrednost. Potražite savet od prodavca bazena. • Podesite nivo hlora.
JAKO NIZAK NIVO VODE	<ul style="list-style-type: none"> • Nivo je niži u odnosu na prethorni dan. 	<ul style="list-style-type: none"> • Poderotina ili rupa na podlozi bazena ili crevima. • Otočni ventili su labavi. 	<ul style="list-style-type: none"> • Popravite sa setom za popravke. • Rukom pritisnite sve poklopce.
TALOG NA DNU BAZENA	<ul style="list-style-type: none"> • Prljavština ili pesak na dnu. 	<ul style="list-style-type: none"> • Česta upotreba, ulazak i izlazak iz bazena. 	<ul style="list-style-type: none"> • Koristite Intex usisivač za bazen kako bi očistili bazen.
POVRŠINSKO SMEĆE	<ul style="list-style-type: none"> • Lišće, insekti itd. 	<ul style="list-style-type: none"> • Bazeni su preblizu drveća. 	<ul style="list-style-type: none"> • Koristite Intex čistač bazena.

VAŽNO

Ako i dalje budete imali problema, kontaktirajte naš Odjel službe za pomoć potrošačima. Pogledajte zasebnu listu "Ovlašteni servisni centri".

OPŠTE MERE BEZBEDNOSTI U VODI

Rekreacija u vodi je zabavna i terapijska. Međutim ona uključuje određene rizike od povreda i smrti. Kako bi smanjili rizik od povreda, pročitajte i pratite sva uputstva i upozorenja na proizvodu i pakovanju. Zapamtite da upozorenja proizvoda, uputstva i bezbednosne mere pokrivaju samo neke uobičajene rizike rekreiranja na vodi, ne uključuju sve rizike ili opasnosti.

Za dodatnu zaštitu se upoznajete sa sledećim opštim smernicama kao i preporukama međunarodno prihvaćene Organizacije za Zaštitu:

- Zahtevan stalni nadzor. Odgovorna odrasla osoba se mora imenovati za »spasioca« ili čuvara vode, naročito kada su deca u ili oko bazena.
- Naučite da plivate.
- Naučite metode veštačkog oživljavanja i prve pomoći.
- Podučite svakog ko nadgleda korisnike bazena o mogućim opasnostima i o upotrebi zaštitnih koraka kao što su zaključana vrata, prepreke, itd.
- Podučite sve korisnike bazena, uključujući decu, šta treba uraditi u slučaju nužde.
- Uvek koristite zdrav razum i dobru procenu kada uživite u vodenim aktivnostima.
- Nadgledajte, nadgledajte, nadgledajte.

OGRANIČENA GARANCIJA

Vaša Pumpa sa Peščanim Filterom je napravljena od najboljih materijala i sa najboljim načinom obrade. Svi Intex proizvodi su prilikom napuštanja fabrike prekontrolisani i bez greški. Ograničena garancija se odnosi isključivo na Pumpu sa peščanim filterom i dodatke navedene ispod.

Ova ograničena garancija je dodatak, a ne zamena, za vaša zakonska prava i pravne lekove. U meri u kojoj ova garancija nije u skladu sa bilo kojim od vaših zakonskih prava, ono ima prednost. Na primer, potrošački zakoni u Evropskoj uniji osiguravaju zakonska prava garancije uz pokrivenost koju dobivate putem ove ograničene garancije: informacije o potrošačkim pravima u EU molimo potražite na web stranici Evropskog centra za potrošače na http://ec.europa.eu/consumers/ecc/contact_en/htm.

Odredbe ove Ograničene Garancije važe samo za originalnog kupca i nije prenosiva. Ova Ograničena garancija važi samo za period naveden ispod od datuma kupovine. Sačuvajte originalan račun uz uputstvo kao dokaz o kupovini koji moraju pratiti garantni zahtev ili je Ograničena garancija nevažeća.

Garancija Pumpe sa peščanim filterom – 2 godine

Garancija na creva, sifone i delove – 180 dana

Ukoliko je oštećenje proizvoda otkriveno u roku navedenom gore, molimo da kontaktirate odgovarajući Intex servisni centar naveden u odeljku » Ovlašćeni servisni centri«. Ako artikl vratite u skladu sa uputstvima servisnog centra Intex, servisni centar će artikl pregledati i utvrditi punovažnost zahteva. Ako je predmet pokriven odredbama garancije, artikl će biti popravljen ili besplatno zamenjen istim ili uporedivim artiklom (po izboru kompanije Intex).

Osim ove garancije i drugih zakonskih prava u vašoj zemlji, ne podrazumevaju se nikakve daljnje garancije. U meri u kojoj je to moguće u vašoj zemlji, kompanija Intex ni u kojem slučaju neće biti odgovorna vama ili bilo kojoj trećoj strani za direktne ili posledične štete koje proizlaze iz upotrebe vašeg Pumpe sa peščanim filterom, niti radnje kompanije Intex kao niti njezinih predstavnika i zaposlenika (uključujući i proizvodnju artikla). Neke zemlje u okviru nadležnosti, ne dozvoljavaju isključivanje ili ograničavanje slučajne ili posledične štete te stoga gore navedena ograničenja ili isključenja ne moraju važiti i za vas.

Vodite računa o tome da se ova ograničena garancija ne primenjuje u sledećim okolnostima:

- Ako Pumpe sa peščanim filterom postane predmet nemara, nenormalne upotrebe ili primene, nesreće, nepravilnog rada, nepravilnog napona ili struje suprotne uputama, nepravilnog održavanja ili skladištenja;
- Ako Pumpe sa peščanim filterom postane predmet štete okolnostima uzrokovanim izvan kontrole kompanije Intex, uključujući, ali ne ograničavajući se na, obično trošenje i oštećenja uzrokovanih izlaganjem požaru, poplavi, smrzavanju, kiši ili drugim spoljnim silama okoliša;
- U slučaju upotrebe delova i komponenti koji nisu nabavljeni preko kompanije Intex; i/ili
- Vršanjem neovlašćenih izmena, popravaka ili rastavljanjem Pumpe sa peščanim filterom od strane nekoga izvan osoblja servisnog centra tvrtke Intex.

Ova garancija ne pokriva troškove gubitka vode u bazenu, uz hemijska sredstva ili štetu prouzrokovanu vodom. Ova garancija ne pokriva povrede osoba ili oštećenje imovine.

Pažljivo pročitajte uputstva za upotrebu i sledite sva uputstva u vezi pravilnog rada i održavanja vašeg Pumpe sa peščanim filterom. Uvek proveravajte vaš proizvod pre upotrebe. Ova ograničena garancija će biti nevažeća ako se kod upotrebe ne pridržavate uputstva.