

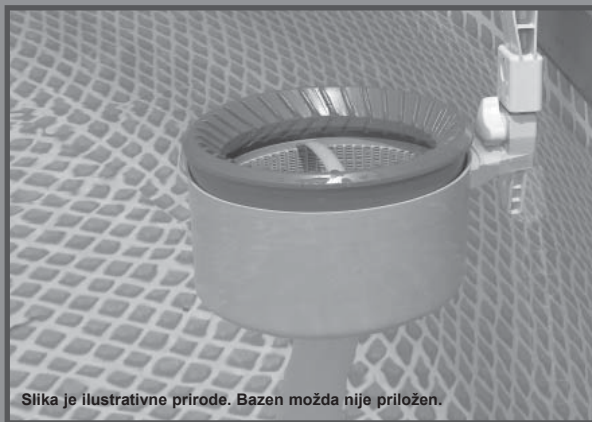
Serbian

122
IO

VAŽNE MERE BEZBEDNOSTI

Pre sastavljanja i korišćenja ovog
proizvoda pažljivo pročitajte, shvatite
i pratite svauputstva.

Deluks čistač bazena na zidnom nosaču



Slika je ilustrativne prirode. Bazan možda nije priložen.

Nemojte zaboraviti da probate i ostale Intex proizvode: bazene, dodatke za bazene, napuhljive bazene i igračke za dom, vazdušne krevete i čamce dostupne kod prodavaca ili posetite naš sajt. U skladu sa politikom neprestanog usavršavanja proizvoda Intex zadržava pravo da promeni specifikaciju i izgled a koji mogu dovesti do promena uputstva za korišćenje bez prethodnog obaveštenja.

INTEX®

©2019 Intex Marketing Ltd. - Intex Development Co. Ltd. - Intex Recreation Corp.

All rights reserved/Tous droits réservés/Todos los derechos reservados/Alle Rechte vorbehalten. Printed in China/Imprimé en Chine/Impreso en China/Gedruckt in China.

®™ Trademarks used in some countries of the world under license from®™ Marques utilisées dans certains pays sous licence de/Marcas registradas utilizadas en algunos países del mundo bajo licencia de/Warenzeichen verwendet in einigen Ländern der Welt in Lizenz von/Intex Marketing Ltd. to/à/a/an Intex Development Co. Ltd., G.P.O. Box 28829, Hong Kong & Intex Recreation Corp., P.O. Box 1440, Long Beach, CA 90801 • Distributed in the European Union by/Distribué dans l'Union Européenne par/Distribuido en la Unión Europea por/Vertrieb in der Europäischen Union durch/Intex Trading B.V., Venneveld 9, 4705 RR Roosendaal - The Netherlands
www.intexcorp.com

SADRŽAJ

Upozorenja	3
Karakteristike delova	4
Sastavljanje kuke kod Easy-Set® bazena sa napihljivim gornjim prstenom	5
Sastavljanje kuke kod Bazena sa metalnim okvirom & Graphite Gray Panel Pool Set™	6
Uputstvo za sastavljanje	7-9
Dugoročno skladištenje	10
Opšte mere bezbednosti u vodi	10

VAŽNE MERE BEZBEDNOSTI

Pre sastavljanja i korišćenja ovog proizvoda pažljivo pročitajte, shvatite i pratite sva uputstva.



UPOZORENJE

- Deci je zabranjena upotreba ovog proizvoda. Upotreba dozvoljena samo odraslima.
- Dok je bazen u upotrebi filter pumpa ne sme raditi.
- Jako usisavanje. Dok filter pumpa radi nemojte sklanjati ili ometati plutajući otvor poklopca!
- Prilikom rada filter pumpe ruke i kosu držite podalje od čistača i plutajućeg otvora poklopca!
- Ugasite ili isključite filter pumpu pre podešavanja, čišćenja, popravljanja ili sklanjanja čistača, korpe ili plutajućeg prekrivača.
- Kada je bazen u upotrebi uklonite sve plutajuće delove.

NEPOŠTOVANJE OVIH UPOZORENJA MOŽE DOVESTI DO MATERIJALNE ŠTETE, STRUJNOG UDARA, OZBILJNIH POVREDA, DAVLJENJA ILI SMRTI.

Ova upozorenja proizvoda, uputstva i mere bezbednosti koje su priložene proizvodu predstavljaju neke od uobičajenih rizika upotrebe rekreativnih uređaja za vodu i ne pokrivaju sve moguće rizike ili opasnosti. Molimo da prilikom uživanja u bilo kakvim vodenim aktivnostima koristite zdrav razum i dobru procenu.

Obavezan Protok Vode Filter Pumpe:

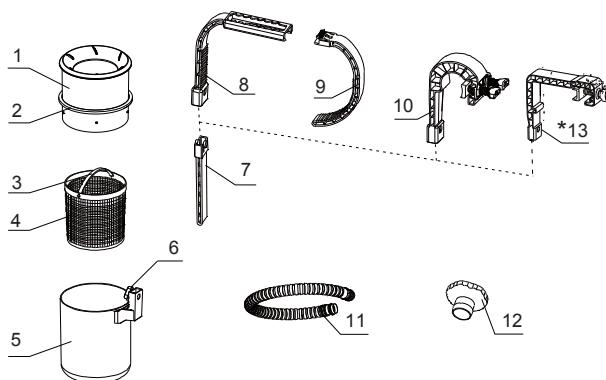
1000 - 4000 galona/čas (3785 - 15140 litara/čas)

SAČUVAJTE OVA UPUTSTVA

Strana 3

KARAKTERISTIKE DELOVA

Pre sastavljanja vašeg proizvoda odvojite nekoliko minuta kako biste proverili sadržaj i upoznali se sa svim delovima.



NAPOMENA: Slike su ilustrativne prirode. Može doći do odstupanja. Nije u razmeri.

REFERENTNI BROJ				OPIS	KOL.	REZERVNI DEO BR.
EASY-SET® BAZEN	OKVIR BAZENA	GRAPHITE GRAY PANEL™ POOL SET™	RED. BR.			
			1	PLUTAJUĆI POKLOPAC	1	11075A
			2	OBRUČ POKLOPCA	1	11076
			3	RUČKA ZA KORPU	1	11077
			4	KORPA (RUČKA ZA KORPU UKLJUČENA)	1	11078
			5	ČISTAČ	1	11079
			6	ŠRAF	1	10526
			7	MERAČ DUBINE	1	10522
8				KUKA (OPCIONO)	1	10521
9				RUKA (OPCIONO)	1	10520
	10			KUKA OKVIRA (OPCIONO)	1	11502
			11	CREVO ČISTAČA	1	10531
			12	ADAPTER CREVA B	1	11238A
		*13		ZAKAČKA GORNJE PLOČE (OPCIONO)	1	11153

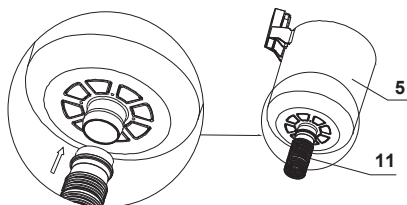
*Napomena: Ovaj deo je uključen u pakovanje samo ako je proizvod kupljen kao deo kompleta bazena Graphite Gray Panel™. Deo nije uključen ako je proizvod kupljen pojedinačno bez kompleta bazena. Ako je potrebno, za naručivanje dela obratite se ovlašćenom servisnom centru.

SASTAVLJANJE KUKKE KOD EASY SET® BAZENA SA NAPIHLJIVIM GORNJIM PRSTENIMA

1

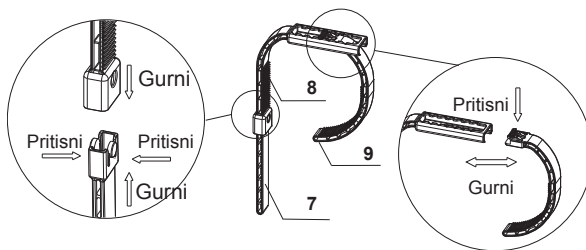
NAPOMENA: Ako koristite BAZEN SA METALNIM OKVIROM idite na str. 6.

Povežite crevo čistača (11) za dno priključka čistača (5).



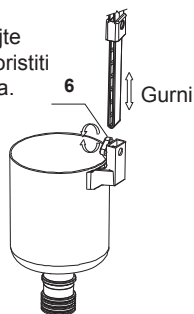
2

Sastavite kuku kako je priznao. Podesite otvor kuke (8) pritiskanjem i guranjem ruke (9) u isto vreme.



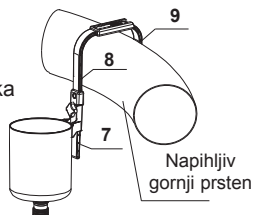
3

Olabavite šraf čistača (6), dodajte sastavljenu kuku i rukom zategnite šraf. **NAPOMENA: Nemojte previše zatezati ili koristiti alat kao što su klešta.**



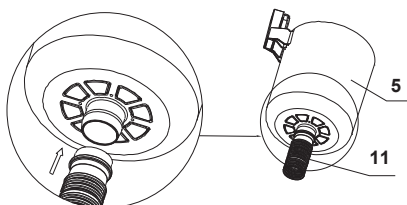
4

Postavite celu sastavljenu jedinicu kuke preko EASY-SET® bazena sa gornjim prstenom pored odvodnog priključka za vodu (niži priključak za crevo). Lepo namestite kuku oko naduvanog prstena (vidi korak #2). Pazite da je kuka dobro pričvršćena preko bazena.

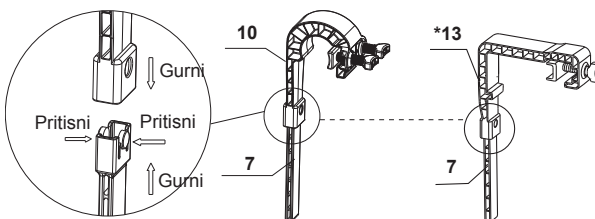


SASTAVLJANJE KUKU KOD BAZENA SA METALNIM OKVIROM & GRAPHITE GRAY PANEL POOL SET™**1**

Povežite crevo čistača (11) sa dnom priključka čistača (5).

**2**

Sastavite kuku kako što je prikazano.

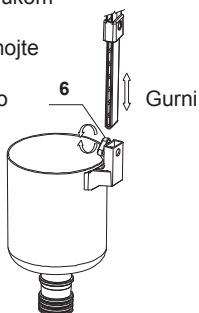


BAZEN SA METALNIM OKVIROM

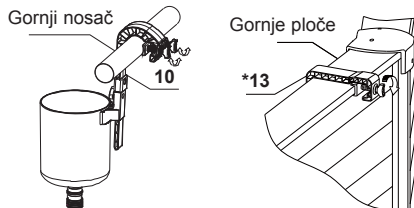
GRAPHITE GRAY PANEL POOL SET™

3

Olabavite šraf čistača (6), dodajte sastavljeni kuku i rukom zategnite šraf. NAPOMENA: Nemojte previše zatezati ili koristiti alat kao što su klešta.

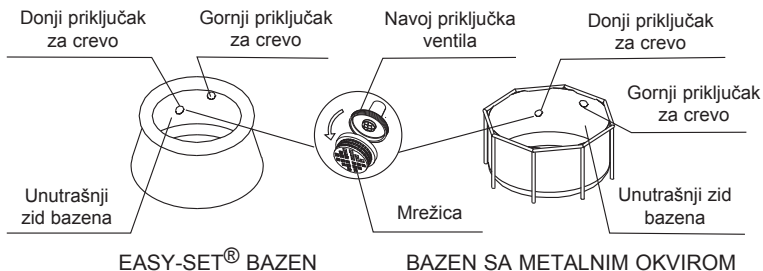
**4**

Postavite celu sastavljenu jedinicu kuke preko vrha gornjeg nosača bazena pored odvodnog priključka za vodu (niži priključak za vodu). Podesite kuku podešavanjem dva leptir šrafa zategnuta na gornjem nosaču. Pazite da je kuka dobro pričvršćena preko gornjeg nosača bazena.

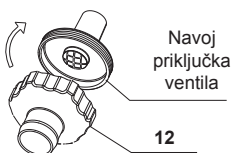


UPUTSTVO ZA SASTAVLJANJE**1**

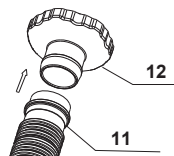
Za bazene veličine 16' (488 cm) i manje:
Odvrnite filter sa navoja priključka ventila (donji) sa unutrašnje strane bazena.

**2**

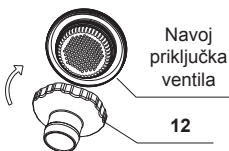
Zavisno od veličine kupljenog bazena.

Za 16' (488 cm) i manje bazene sa filterom**a**

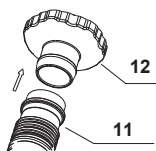
Zašrafite adapter creva B (12) na navoj priključka ventila sa unutrašnje strane bazena.

b

Povežite drugi kraj creva čistača (11) sa adapterom creva B (12).

Za 18' (549 cm) i veće bazene sa velikim filterom**a**

Zašrafite adapter creva B (12) na navoj priključka ventila sa unutrašnje strane bazena.

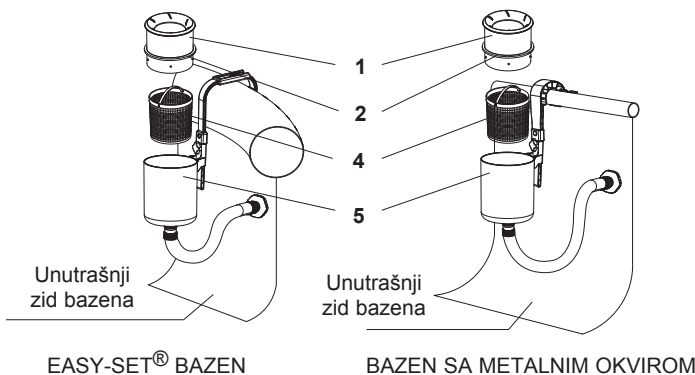
b

Povežite drugi kraj creva čistača (11) sa adapterom creva B (12).

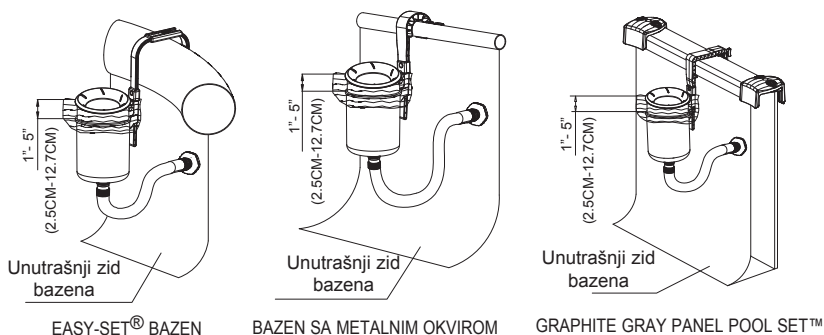
SAČUVAJTE OVA UPUTSTVA**Strana 7**

UPUTSTVO ZA SASTAVLJANJE (nastavak)**3**

Postavite korpu (4), obruč poklopca (2) i plutajući pokrov (1) unutar čistača (5). **NAPOMENA:** Obruč poklopca mora biti pravilno postavljen kako bi držao plutajući poklopac na mestu.

**4**

Plutajući poklopac (1) treba da pluta nezavisno od čistača (5) od 2,5 cm do 12,7 cm (1" do 5"). Olabavite šraf čistača, gurnite čistač gore i dole na sastavljenu kuku kako bi podesili visinu. Kada završite rukom zategnite šraf.



VAŽNO: Čistač mora u svakom trenutku stajati vertikalno tako da je vrh plutajućeg poklopca, tokom čišćenja, paralelan sa površinom vode.

UPUTSTVO ZA SASTAVLJANJE (NASTAVAK)

5

UPOZORENJE

- Dok je bazen u upotrebi filter pumpa ne sme raditi.
 - Jako usisavanje. Dok filter pumpa radi nemojte sklanjati ili ometati plutajući otvor poklopca!
 - Dok filter pumpa radi držite ruke i kosu podalje od čistača i plutajućeg otvora poklopca!
 - Ugasite ili isključite filter pumpu pre podešavanja, čišćenja, popravljanja ili uklanjanja čistača, korpe ili plutajućeg poklopca.
- Sastavite filter pumpu prateći uputstvo za korišćenje. Upalite ili uključite filter pumpu u električnu utičnicu.

VAŽNO

Ukoliko u pumpu ne teče voda proverite dali je čistač površine pod pravim uglom u odnosu na površinu vode i ispod površine vode. Otvorite ventil za ispuštanje vazduha koji se nalazi na gornjem poklopcu kućišta filtera. Kada voda krene da otiče, ponovo zatvorite ventil za dotok vazduha.

Nikada nemojte dozvoliti da se pumpa potpuno osuši pošto to može dovesti do pregrevavanja motora ili oštećenja pumpe!

- Pre postavljanja prekrivača preko bazena, iz bazena uklonite čistač i sastavljenu kuku.
- Čuvajte proizvod i dodatke na suvom i bezbednom mestu.

NAPOMENA: Jednom nedeljno uklonite adapter creva iz odvodnog priključka kako biste proverili da je filter očišćen od smeća, dlaka ili algi. Takođe vodite računa da uložak u filter pumpi bude čist i da u sistemu za cirkulaciju nema curenja.

DUGOROČNO SKLADIŠTENJE

1. Pazite da je filter pumpa ugašena i isključena iz struje.
2. Koristeći Uputstvo za sastavljanje postupkom unazad, rastavite plutajući čistač.
3. Temeljito očistite i osušite na vazduhu sve dodatke i delove.
4. Originalno pakovanje možete iskoristiti za skladištenje. Čuvajte na suvom i hladnom mestu.

OPŠTE MERE BEZBEDNOSTI U VODI BAZENA

Rekreacija u vodi je zabavna i terapijska. Međutim ona uključuje određene rizike od povreda ili smrti. Kako biste smanjili rizik od povreda pročitajte i pratite sva upozorenja i uputstva priložena uz proizvod i pakovanje. Zapamtite, doduše, da upozorenja proizvoda, uputstva i mere bezbednosti pokrivaju neke od uobičajenih rizika rekreacije na vodi, ali ne pokrivaju sve rizike i/ili opasnosti.

Za dodatnu zaštitu se takođe upoznajete sa sledećim opštim smernicama kao i smernicama upućenim od strane međunarodno priznatih Organizacija za zaštitu:

- Zahtevajte stalan nadzor. Kompetentna odrasla osoba mora biti određena za spasioca ili čuvara vode naročito kada su u ili u blizini bazena deca.
- Naučite da plivate.
- Naučite tehnike reanimacije i prve pomoći.
- Upoznajte sve koji nadgledaju korisnike bazena o mogućim opasnostima u bazenu i o upotrebi zaštitnih sredstava kao što su zaključana vrata, prepreke, itd.
- Podučite sve korisnike bazena, naročito decu, šta treba da rade u slučaju nužde.
- Kada uživate u vodenim aktivnostima uvek koristite zdrav razum i dobru procenu.
- Nadgledajte, nadgledajte, nadgledajte.