

# UPUTSTVA ZA UPOTREBU INTEX®

## Električna zračna pumpa Quick-Fill™

### Model AP638; Baterije Veličine 6C; 4.5 V

PROČITAJTE I SLIJEDITE UPUTE PRIJE UPOTREBE OVOG PROIZVODA

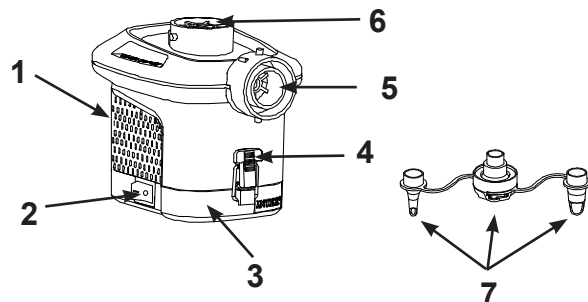
168  
IO

## ⚠ UPOZORENJE

- Samo za upotrebu od strane odraslih.
- Ne uranjati u vodu ili izlagati aparat kiši ili vodi.
- Ne usmjeravati mlaz direktno prema licu ili tijelu.
- Ne zatvarati rupe i otvore za prozračivanje.
- Ne umetati predmete u otvor za dovod ili odvod zraka.
- Ne koristiti duže od 10 minuta odjednom. Odspojiti i ostaviti da se ohladi najmanje 5 minuta.
- Ovaj aparat nije predviđen za upotrebu od strane osoba (uključujući djecu) sa smanjenim fizičkim, osjetilnim ili mentalnim sposobnostima ili nedostatkom iskustva i znanja, osim ako im je dala dopuštenje ili im je objasnila upotrebu aparata osoba odgovorna za njihovu bezbednost.
- Decu treba da se nadzire kako biste se uvjerali da se ne igraju aparatom.
- Ne bacajte proizvod zajedno sa redovnim komunalnim otpadom, niti ga nemojte spaljivati budući da bi ugrađena punjiva baterija mogla da procuri ili da eksplodira. Uvek bacajte baterije u skladu sa lokalnim zakonima i propisima.
- Proizvod mora biti dostupan samo putem kompanije SELV.
- Nikad nemojte puniti baterije koje nisu punjive.
- Nemojte napraviti kratak spoj na terminalima baterije ili punjive baterije.

SLIJEDITE OVA PRAVILA I SVE UPUTE KAKO BISTE IZBEGLI OŠTEĆENJE IMOVINE, STRUJNI UDAR, OPEKLINE I DRUGE OZLJEDE.

### NAZIVI DJELOVA



#### OPIS DIJELOVA:

1. PUMPA
2. PREKIDAČ
3. POKLOPAC PRETINCA ZA BATERIJE
4. OKIDAČ I SPOJNICA
5. PRIKLJUČAK ZA DOVOD
6. PRIKLJUČAK ZA ODVOD
7. MLAZNICE

**NAPOMENA:** Crteži služe samo za ilustraciju. Stvarni proizvod se može razlikovati od prikazanog. Ilustracije ne odražavaju stvarne mere.

### UPUTSTVA

#### OPĆE

- Ovaj proizvod radi sa šest (6) baterija veličine C koje se mogu zameniti (nisu priložene).
- Za maksimalno iskorišćenje snage alkalnih baterija, izvadite baterije iz uređaja kojeg ne planirate koristiti tokom dužeg vremenskog perioda.
- Nemojte mešati stare i nove baterije. Nemojte mešati alkalne, standardne (ugljič - cink), ili punjive (nikal - kadmij) baterije.
- Istrošene baterije izvadite odmah.
- Držite podalje od topline ili direktnog sunčevog svetla.
- Nikakvo posebno održavanje pumpe nije potrebno.
- Uvek kupite odgovarajuću veličinu i snagu baterija koje najbolje odgovaraju nameni.
- Zamenite čitav komplet baterija odjednom.
- Prije umetanja baterija očistite kontakte baterija i kontakte na uređaju.
- Ako tečnost koja iscuri iz baterije (elektrolit) dođe u kontakt sa kožom, odmah operite sapunom i vodom ili je neutrališite sirćetom ili sokom limuna. U slučaju kontakta sa očima, odmah isperite koristeći puno vode tokom 10 minuta i potražite medicinski savet.
- Uverite se da ste baterije umetnuli ispravno s obzirom na polaritet (+ i -).
- Kada nisu u upotrebi, vratite mlaznice nazad u ambalažu. Kada ga ne koristite, proizvod pohranite na zatvorenom.

## SAČUVAJTE OVA UPUTSTVA

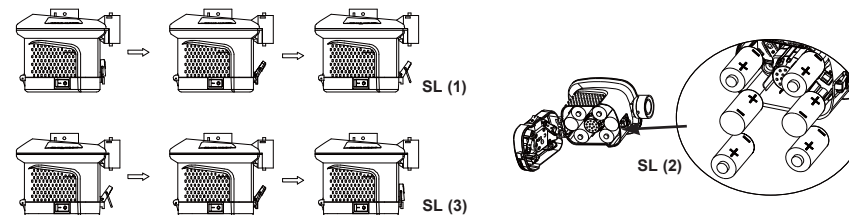
Strana 1

### UPUTSTVA

168  
IO

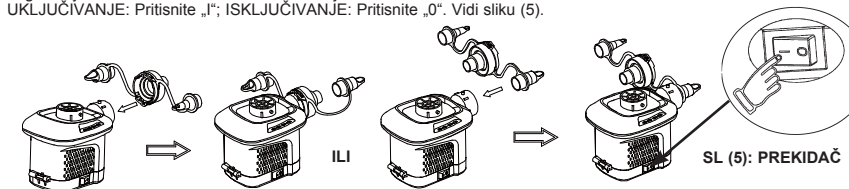
#### UMETANJE ILI IZMENA BATERIJA

1. Otvorite poklopac pretinca za baterije. Vidi sliku (1).
2. Umetnite 6 alkalnih baterija „C“ (**NISU UKLJUČENE**) kako je prikazano na nacrtu u pretincu za baterije. Vidi sliku (2).
3. Vratite poklopac pretinca za baterije. Vidi sliku (3).



#### ZA IZDUVAVANJE

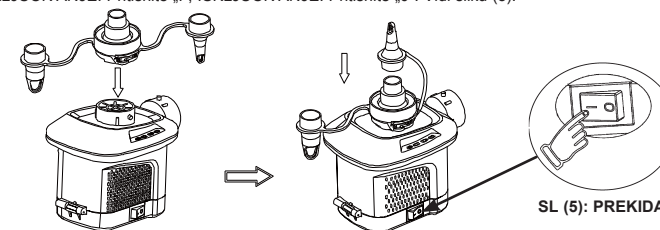
1. Ako je potrebno, pričvrstite mlaznicu na priključak za dovod i držite pumpu na ventilu za dovod da se naduva. Vidi sliku (4). **NAPOMENA:** Prilikom upotrebe na velikim predmetima kao što su gumeni čamci ili vazdušni dušeci, pumpa se učvršćuje direktno na ventile za naduvavanje kako bi naduvavanje bilo brže. Na malim vazdušnim dušecima koristite odgovarajuću mlaznicu ili ventil za naduvavanje.
2. **UKLJUČIVANJE:** Pritisnite „I“; **ISKLJUČIVANJE:** Pritisnite „0“. Vidi sliku (5).



SL (4): PRIKLJUČITE MLAZNICU

#### IZDUVAVANJE

1. Spojite mlaznicu na priključak za odvod i, ako je potrebno, držite pumpu na ventilu za naduvavanje kako bi naduvali željeni predmet. Vidi sliku (6).
2. **UKLJUČIVANJE:** Pritisnite „I“; **ISKLJUČIVANJE:** Pritisnite „0“. Vidi sliku (5).



SL (6): PRIKLJUČITE MLAZNICU

©2019 Intex Marketing Ltd. - Intex Development Co. Ltd. - Intex Recreation Corp. All rights reserved/Tous droits réservés/Todos los derechos reservados/Alle Rechte vorbehalten. Printed in China/Imprimé en Chine/Impreso en China/Gedruckt in China.  
®™ Trademarks used in some countries of the world under license from®™ Marques utilisées dans certains pays sous licence de/Marcas registradas utilizadas en algunos países del mundo bajo licencia de/Warenzeichen verwendet in einigen Ländern der Welt in Lizenz von/Intex Marketing Ltd. to/à/à an Intex Development Co. Ltd., G.P.O. Box 28829, Hong Kong & Intex Recreation Corp., P.O. Box 1440, Long Beach, CA 90801 • Distributed in the European Union by/Distribué dans l'Union Européenne par/Distribuido en la Unión Europea por/Vertrieb in der Europäischen Union durch/Intex Trading B.V., Venneveld 9, 4705 RR Roosendaal - The Netherlands  
www.intexcorp.com

INTEX®

## SAČUVAJTE OVA UPUTSTVA

Strana 2