

INTEX® KORISNIČKI PRIRUČNIK

RAZNOBOJNI LED VODOPAD KASKADA

Model CLW090

PROČITAJTE I SLIJEDITE UPUTE PRIJE UPOTREBE OVOG PROIZVODA



UPOZORENJE

- Samo odrasle osobe smeju sastavljati i rastavljati ovaj proizvod.
- Ovaj proizvod nije igračka. Ne dozvolite deci da koriste ovaj proizvod.
- Nikad ne hvatajte, vucite, gurajte, naslanjajte se ili blokirajte vodopad ni u kom trenutku.
- Uverite se da su svi šarafi stega, adapter i crevo dobro učvršćeni.
- Ovaj proizvod treba upotrebljavati u svrhe opisane u priručniku!

SLIJEDITE OVA PRAVILA I SVE UPUTE KAKO BISTE IZBEGLI OŠTEĆENJE IMOVINE, STRUJNI UDAR, OPEKLINE I DRUGE OZLJEDE.

Općenito

- Održavanje vazdušne pumpe nije potrebno.
- Uklapa se sa svim bazenima sa okruglim i pravougaonim metalnim okvirom, prizma i ultra okvirom (nije prikladno za Easy Set, Oval i Panel bazene).
- Ugrađeni hidro generator napaja LED svetla. Nisu potrebne baterije niti električni priključak.
- Svetla u 3 boje: zelena, plava i crvena. Postavljeno na 5 sekundi između izmena boja. Najbolje se vidi po noći kada je slaba svetlost.
- Potrebna stopa protoka pumpe: 3,785 - 12,112 l/h (1,000 - 3,200 gph).
Potrebna stopa protoka sistema: 3,700 - 9,274 l/h (970 - 2,450 gph).
- Vodite računa da pumpa i bazen budu postavljeni i da bazen bude napunjen vodom **tik ispod priključka za povratni ulaz vode**.
- Uklonite vodopad pre postavljanja prekrivača bazena na bazen.
- Kada ga ne koristite, proizvod pohranite na zatvorenom.
- Za uputstva oko problema s bazenom i pumpom filtera pogledajte korisnički priručnik.

©2020 Intex Marketing Ltd. - Intex Development Co. Ltd. - Intex Recreation Corp.

All rights reserved/Tous droits réservés/Todos los derechos reservados/Alle Rechte vorbehalten.

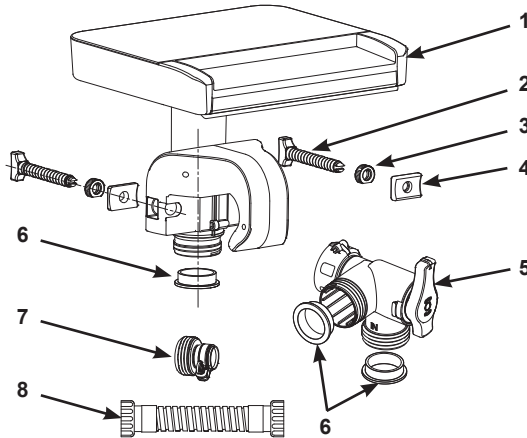
Printed in China/Imprimé en Chine/Impreso en China/Gedruckt in China.

®™ Trademarks used in some countries of the world under license from®™ Marques utilisées dans certains pays sous licence de/Marcas registradas utilizadas en algunos países del mundo bajo licencia de/Warenzeichen verwendet in einigen Ländern der Welt in Lizenz von/Intex Marketing Ltd. to/a/an Intex Development Co. Ltd., G.P.O Box 28829, Hong Kong & Intex Recreation Corp., P.O. Box 1440, Long Beach, CA 90801 • Distributed in the European Union by/Distribué dans l'Union Européenne par/Distribuido en la unión Europea por/Vertrieb in der Europäischen Union durch/Intex Trading B.V., Venneveld 9, 4705 RR Roosendaal - The Netherlands
www.intexcorp.com

INTEX®

SAČUVAJTE OVA UPUTSTVA

KARAKTERISTIKE DELOVA



NAPOMENA: Crteži služe samo za ilustraciju. Stvarni proizvod se može razlikovati od prikazanog. Ilustracije ne odražavaju stvarne mere.

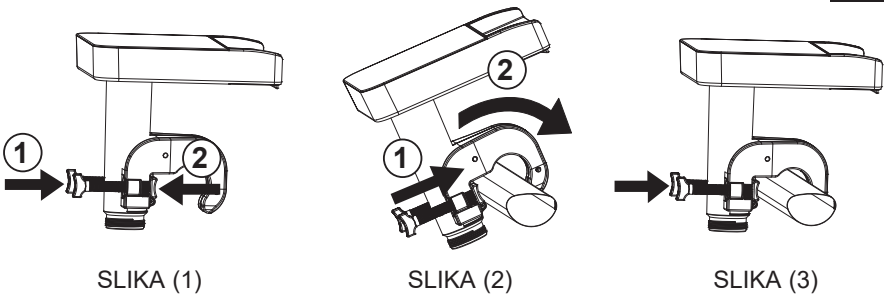
REFERENTNI BROJ	OPIS	KOLIČINA	BROJ REZERVNIH DELOVA
1	Komplet vodopada	1	12556
2	Šraf šelne	2	12560
3	Matica spona	2	12561
4	Fiksir	2	12565
5	Obilazni ventil	1	12569
6	Dihnung u obliku slova I (L - dihtung)	3	11228
7	Adapter B	1	10722
8	Priključak creva	1	11535

Zbog politike stalnog poboljšanja proizvoda, Intex zadržava pravo izmene specifikacija i izgleda usled čega priručnik s uputstvima može biti ažuriran bez obaveštenja.

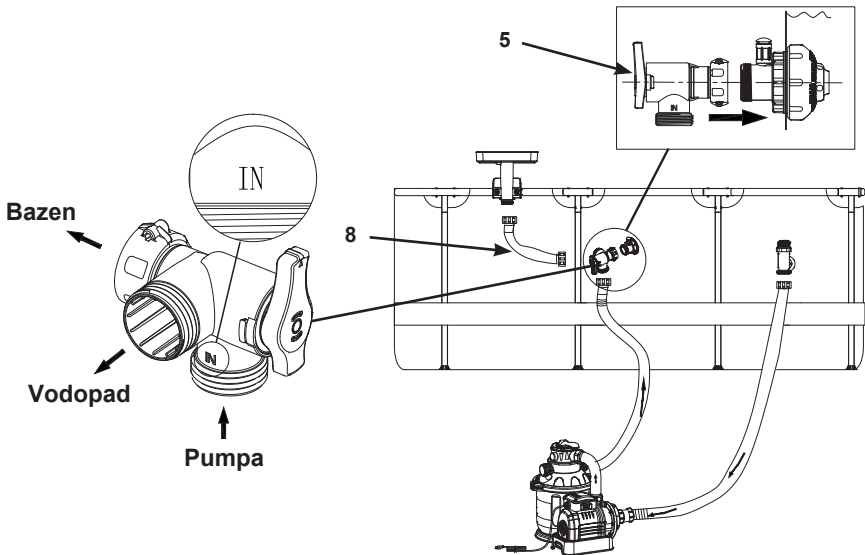
Uputstvo za sastavljanje

1. Pronađite priključak za povratni ulaz vode ili klipni ventil bazena.
2. Da biste maksimizirali učinak vodopada, postavite vodopad sa leve strane i u dohvat priključka za povratni ulaz vode ili klipnog ventila pošto će tu biti manje uvijanja zaobilaznog priključnog creva (8).
3. Postavite sponu vodopada preko horizontalne gornje grede okvira bazena. Vodite računa da bude sa leve strane i u dohvat priključka za povratni ulaz vode ili klipnog ventila. Čvrsto zategnite vijke spona rukom. **Vidi sliku 1 - 3.**

SAČUVAJTE OVA UPUTSTVA

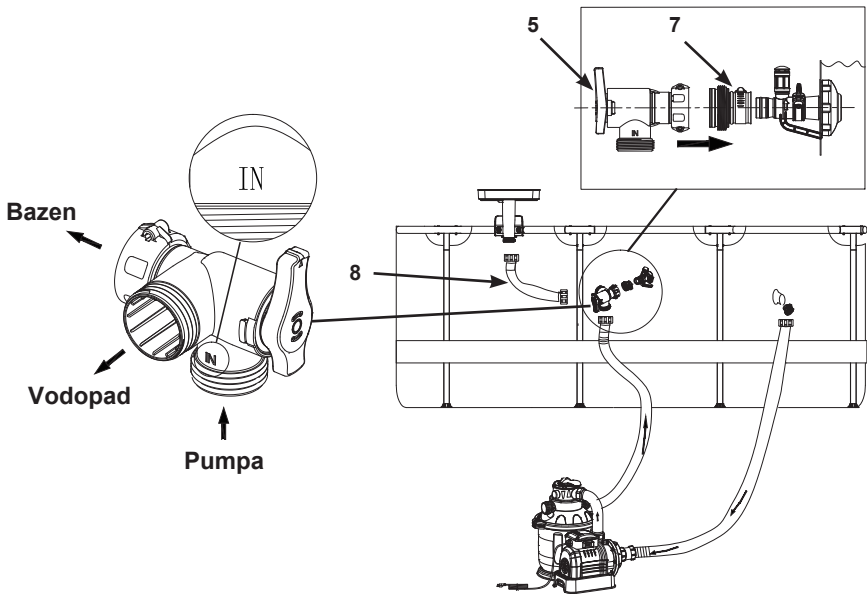


4. Za bazene sa klipnim ventilom i crevom od 38 mm (1,5 inča):
- Zatvorite klipni ventil izlaza vode.
 - Vodite računa da pumpa bude isključena i odvojite povratno crevo pumpe sa ulaznog klipnog ventila bazena.
 - Skinite ulazni klipni ventil bazena sa ulaznog priključka sa navojem. Ovaj klipni ventil neće biti potreban, sačuvajte ga na sigurnom mestu.
 - Pričvrstite zaobilazni ventil (5) na ulazni priključak sa navojem bazena i zategnite maticu sa obodom rukom.
 - Ponovo povežite povratno crevo pumpe na donji otvor zaobilaznog ventila (5). Vidi sliku 4.



SAČUVAJTE OVA UPUTSTVA

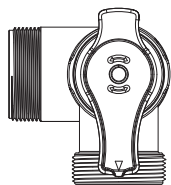
5. Za bazene sa priključcima creva od 32 mm (1,25 inča):
 - a. Sa unutrašnje strane bazena, umetnite čep sa cedilom u priključak za izlaz vode.
 - b. Vodite računa da pumpa bude isključena i odvojite povratno crevo pumpe sa ulaznog priključka bazena.
 - c. Pričvrstite adapter B (7) na ulazni priključak bazena i čvrsto zategnite sponu rukom.
 - d. Pričvrstite zaobilazni ventil (5) na adapter B (7) i zategnite maticu sa obodom rukom.
 - e. Ponovo povežite povratno crevo pumpe na donji otvor zaobilaznog ventila (5). **Vidi sliku 5.**
6. Pričvrstite priključno crevo (8) između vodopada (1) i levog otvora zaobilaznog ventila (5). **Vidi sliku 4 - 5.**



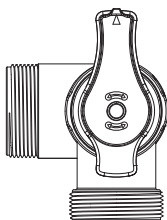
SLIKA (5)

7. Postavljanje ručice zaobilaznog ventila (5):
 - a. Položaj bazena (ručica okrenuta dole): voda teče iz pumpe u bazen. **Vidi sliku 6.**
 - b. Položaj vodopada (ručica okrenuta gore): voda teče iz pumpe u vodopad. **Vidi sliku 7.**
 - c. Nikad ne postavljajte ručicu zaobilaznog ventila između položaja bazena i vodopada (ručica okrenuta levo ili desno), jer će to uticati na učinak vodopada i pumpe. **Vidi sliku 8.**

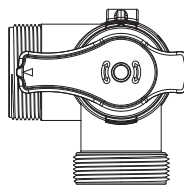
SAČUVAJTE OVA UPUTSTVA



SLIKA (6)



SLIKA (7)



SLIKA (8)

8. Nastavite punjenje bazena vodom do preporučenog nivoa.
9. Otvorite klipni ventil izlaza vode ili izvadite čep sa cedilom iz izlaznog priključka.
10. Uključite pumpu i izbacite sav vazduh iz creva i pumpe.

Održavanje i skladištenje

1. Redovito proveravajte sve delove u pogledu znakova oštećivanja ili naprezanja. Oštećene delove zamenite odmah.
2. Za čišćenje mrlja i tragova zemlje koristite spužvu i vodu.
3. Rasklopite proizvod kad temperatura padne ispod 5°C (41°F) tako što ćete obrnuti gornje uputstvo za postavljanje, ispustite vodu iz vodopada i proverite da li su sve komponente potpuno suve pre skladištenja.
4. Proizvod i sav pribor spremite na suhom mestu gde je raspon temperature između 0° – 40°C (32° – 104°F).
5. Originalno pakovanje možete iskoristiti za skladištenje.

PROBLEM	REŠENJE
LED svetlo je isključeno/treperi	<ul style="list-style-type: none"> • Vodite računa da pumpa filtera radi, da je crevo za povrat vode u pumpu pričvršćeno na donji otvor zaobilaznog ventila i da je zaobilazni ventil u položaju vodopada (ručica okrenuta gore). Pogledajte poglavlje "Montaža". • Vodite računa da priključno crevo (8) bude pričvršćeno između vodopada i levog otvora zaobilaznog ventila. • Proverite je li protok pumpe unutar određenog raspona. Ako je protok niži od 3,700 l/h, montirajte pumpu sa višom stopom protoka. • Čistite ili zamenite uložak filtera pumpe. Ako koristite filter peska, proverite ima li nakupljenog peska pa ga očistite ispiranjem. • Baštenskim crevom operite otvor vodopada; proverite da li u kompletu vodopada ima peska ili naslaga. • Kontaktirajte Intex korisnički servis.
Kaskadni efekat vode bazena	<ul style="list-style-type: none"> • Vlažnom krpom obrišite eventualnu prljavštinu na otvoru vodopada. • Efikasnost ovisi o stopi protoka pumpe filtera. Ukoliko još uvek niste zadovoljni kaskadnim efektom, preporuča se da pumpa filtera s većom brzinom protoka.

SAČUVAJTE OVA UPUTSTVA

Ograničena Garancija

Vaša RAZNOBOJNI LED VODOPAD KASKADA je napravljena od najboljih materijala i sa najboljim načinom obrade. Svi Intex proizvodi su prilikom napuštanja fabrike prekontrolisani i bez greški. Ograničena garancija se odnosi isključivo na RAZNOBOJNI LED VODOPAD KASKADA i dodatke navedene ispod.

Ova ograničena garancija je dodatak, a ne zamena, za vašu zakonska prava i pravne lekove. U meri u kojoj ova garancija nije u skladu sa bilo kojim od vaših zakonskih prava, ono ima prednost. Na primer, potrošački zakoni u Evropskoj uniji osiguravaju zakonska prava garancije uz pokrivenost koju dobivate putem ove ograničene garancije: informacije o potrošačkim pravima u EU molimo potražite na web stranici Evropskog centra za potrošače na http://ec.europa.eu/consumers/ecc/contact_en/htm.

Odredbe ove Ograničene Garancije važe samo za originalnog kupca i nije prenosiva. Ova Ograničena garancija važi samo za period naveden ispod od datuma kupovine. Sačuvajte originalan račun uz uputstvo kao dokaz o kupovini koji moraju pratiti garantni zahtev ili je Ograničena garancija nevažeća.

Garancija RAZNOBOJNI LED VODOPAD KASKADA – 1 godina
Garancija na creva i delove – 180 dana

Ukoliko je oštećenje proizvoda otkriveno u roku navedenom gore, molimo da kontaktirate odgovarajući Intex servisni centar naveden u odeljku »Ovlašćeni servisni centar«. Ako artikl vratite u skladu sa uputstvima servisnog centra Intex, servisni centar će artikl pregledati i utvrditi punovažnost zahteva. Ako je predmet pokriven odredbama garancije, artikl će biti popravljen ili besplatno zamenjen istim ili uporedivim artiklom (po izboru kompanije Intex).

Osim ove garancije i drugih zakonskih prava u vašoj zemlji, ne podrazumevaju se nikakve daljnje garancije. U meri u kojoj je to moguće u vašoj zemlji, kompanija Intex ni u kojem slučaju neće biti odgovorna vama ili bilo kojoj trećoj strani za direktne ili posledične štete koje proizlaze iz upotrebe vašeg RAZNOBOJNI LED VODOPAD KASKADA, niti radnje kompanije Intex kao niti njezinih predstavnika i zaposlenika (uključujući i proizvodnju artikla). Neke zemlje u okviru nadležnosti, ne dozvoljavaju isključivanje ili ograničavanje slučajne ili posledične štete te stoga gore navedena ograničenja ili isključenja ne moraju važiti i za vas.

Vodite računa o tome da se ova ograničena garancija ne primenjuje u sledećim okolnostima:

- Ako RAZNOBOJNI LED VODOPAD KASKADA postane predmet nemara, nenormalne upotrebe ili primene, nesreće, nepravilnog rada, nepravilnog napona ili struje suprotne uputama, nepravilnog održavanja ili skladištenja;
- Ako RAZNOBOJNI LED VODOPAD KASKADA postane predmet štete okolnostima uzrokovanim izvan kontrole kompanije Intex, uključujući, ali ne ograničavajući se na, obično trošenje i oštećenja uzrokovanih izlaganjem požaru, poplavi, smrzavanju, kiši ili drugim spoljnim silama okoliša;
- U slučaju upotrebe delova i komponenti koji nisu nabavljeni preko kompanije Intex; i/ili
- Vršanjem neovlašćenih izmena, popravaka ili rastavljanjem RAZNOBOJNI LED VODOPAD KASKADA od strane nekoga izvan osoblja servisnog centra tvrtke Intex.

Ova garancija ne pokriva povrede osoba ili oštećenje imovine.

Pažljivo pročitajte uputstva za upotrebu i sledite sva uputstva u vezi pravilnog rada i održavanja vašeg RAZNOBOJNI LED VODOPAD KASKADA. Uvek proveravajte vaš proizvod pre upotrebe. Ova ograničena garancija će biti nevažeća ako se kod upotrebe ne pridržavate uputstva.

SAČUVAJTE OVA UPUTSTVA